

Кронштейн однорожковый
1.К1-1.7-1.3-01

Вид сверху

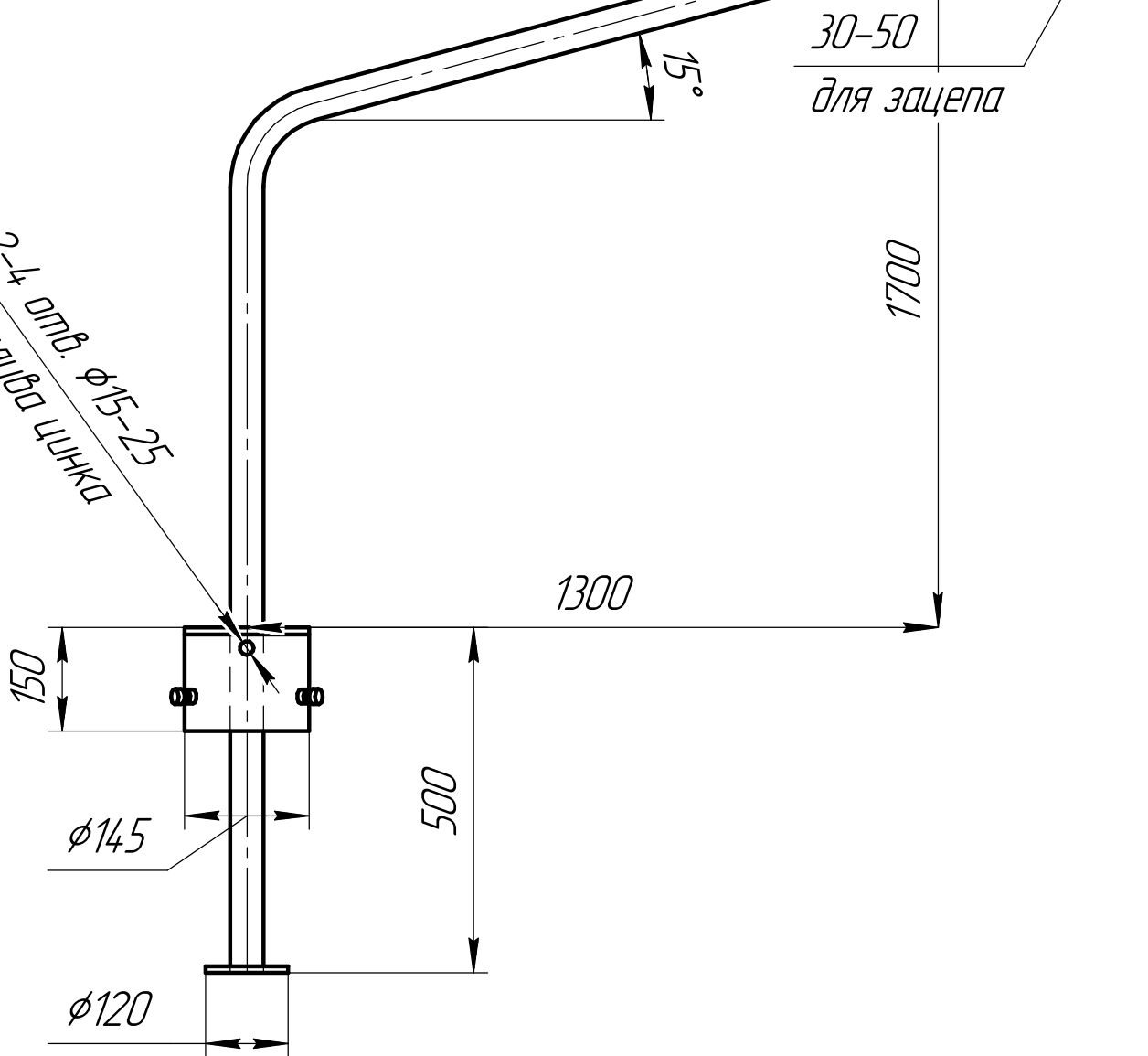


Метизы для крепления

$\phi 10-13$
для зацепа

Общий вид

2-4 отв. $\phi 15-25$
для слива цинка



Перв. примен.

Справ. №

Подп. и дата

Изм. № докл.

Взам. инв. №

Подп. и дата

Изм. № подл.

Изм.	Лист	№ докум.	Подп.	Дата
Разраб.				
Пров.				
Т.контр.				
Н.контр.				
Утв.				

Кронштейн однорожковый
1.К1-1.7-1.3-01

Кол-во

горячее цинкование

Лит.	Масса	Масштаб
	17,1 кг	1:10
Лист	Листов	1

М.