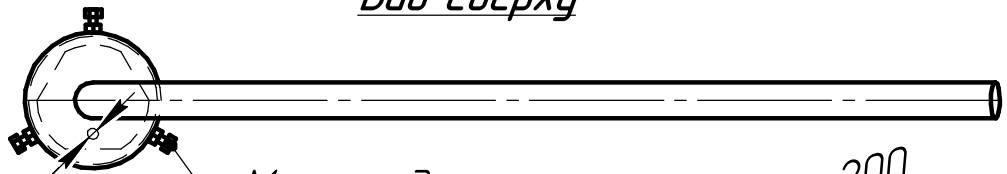


Кронштейн однорожковый  
1К1-2,5-2,0-30-04

Вид сверху

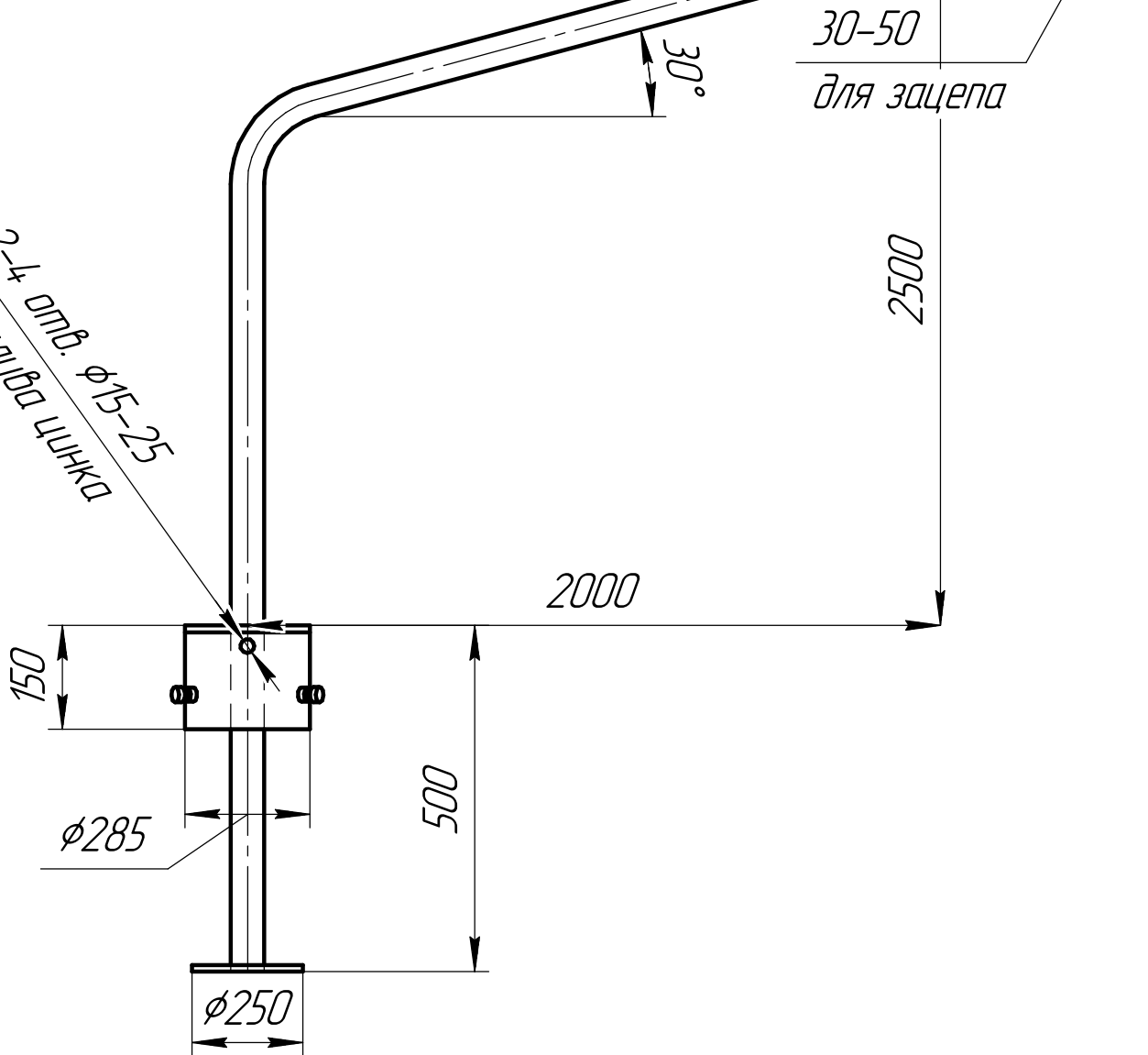


Метизы для крепления

φ10-13  
для зацепа

Общий вид

2-4 отв. φ15-25  
для слива цинка



Кронштейн однорожковый  
1К1-2,5-2,0-30-04

Кол-во

горячее цинкование

Лит.	Масса	Масштаб
	34,3 кг	1:10
Лист	Листов	1

**М.**

Перв. примен.

Справ. №

Подп. и дата

Инд. № дробл.

Взам. инв. №

Подп. и дата

Инд. № подл.

Изм.	Лист	№ докум.	Подп.	Дата
Разраб.				
Пров.				
Т.контр.				
И.контр.				
Утв.				