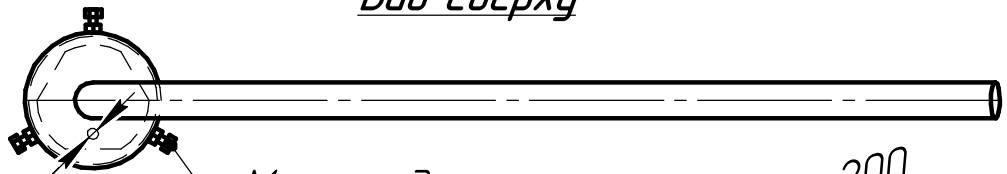


Кронштейн однорожковый  
1К1-3,5-2,0-01

Вид сверху

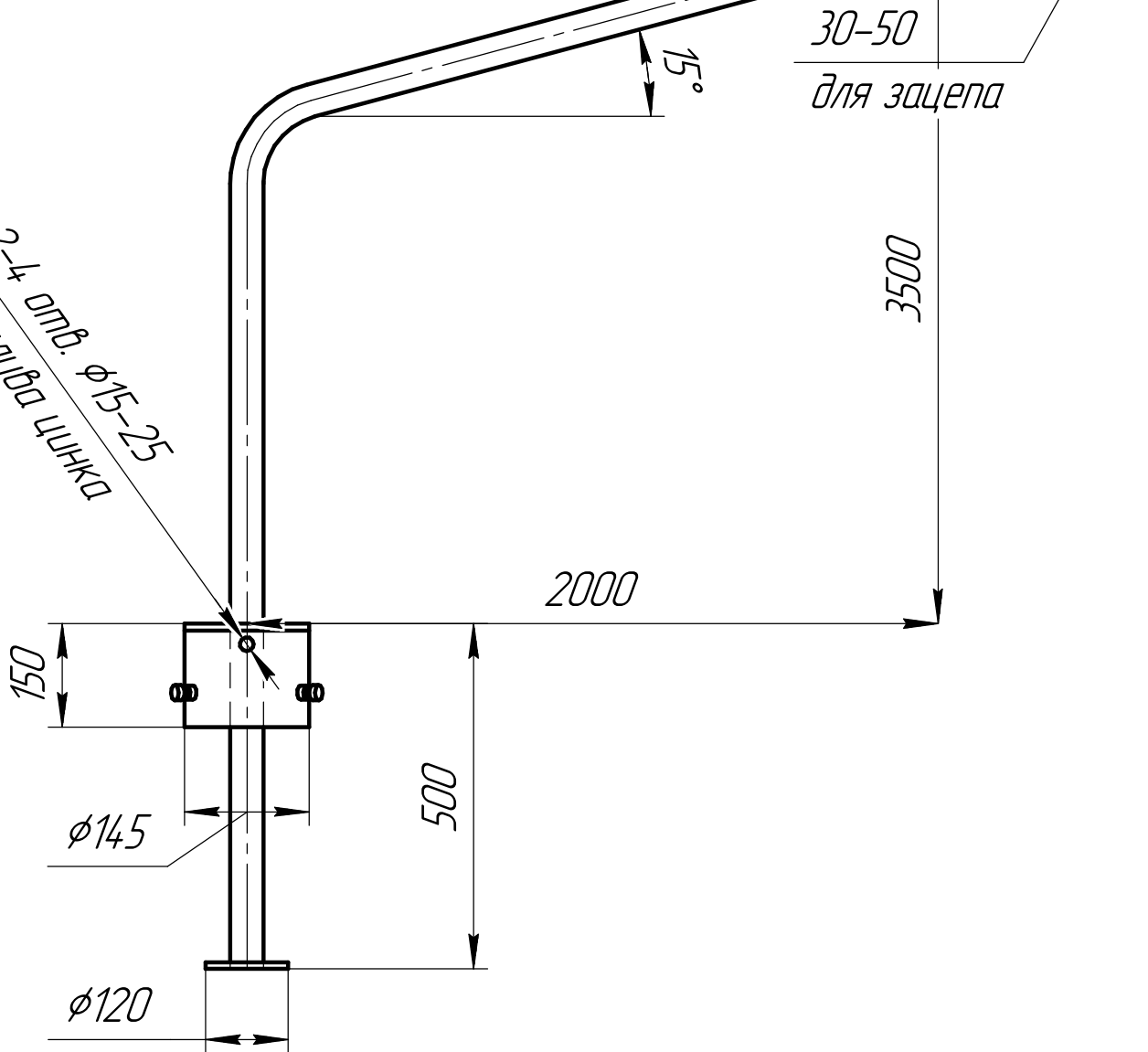


Метизы для крепления

$\phi 10-13$   
для зацепа

Общий вид

2-4 отв.  $\phi 15-25$   
для слива цинка



Перв. примен.

Справ. №

Подп. и дата

Инд. № дробл.

Взам. инв. №

Подп. и дата

Инд. № подл.

Изм.	Лист	№ докум.	Подп.	Дата
Разраб.				
Пров.				
Т.контр.				
И.контр.				
Утв.				

Кронштейн однорожковый  
1К1-3,5-2,0-01

Кол-во

горячее цинкование

Лит.	Масса	Масштаб
	32 кг	1:10
Лист	Листов	1

М.