

Закладная деталь фундамента
3Ф-30/12/Д440-3,0-δ

Перв. примен.

Справ. №

Подп. и дата

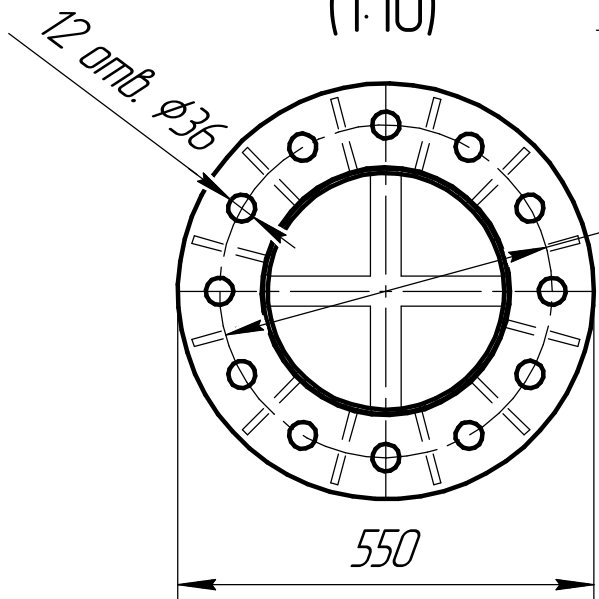
Инв. № дробл.

Взам. инв. №

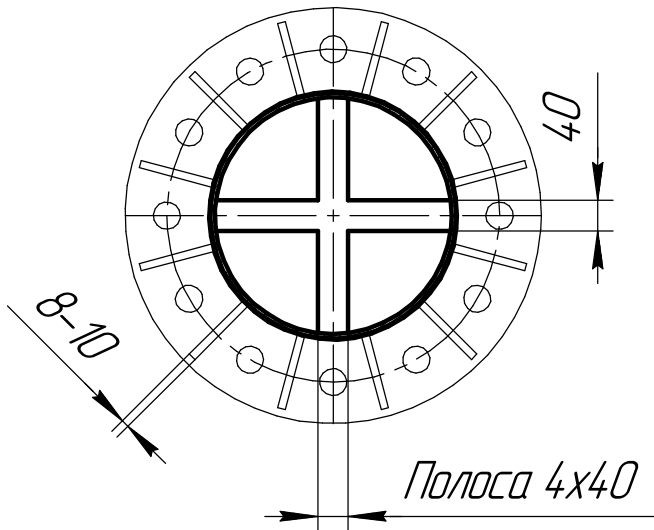
Подп. и дата

Инв. № подл.

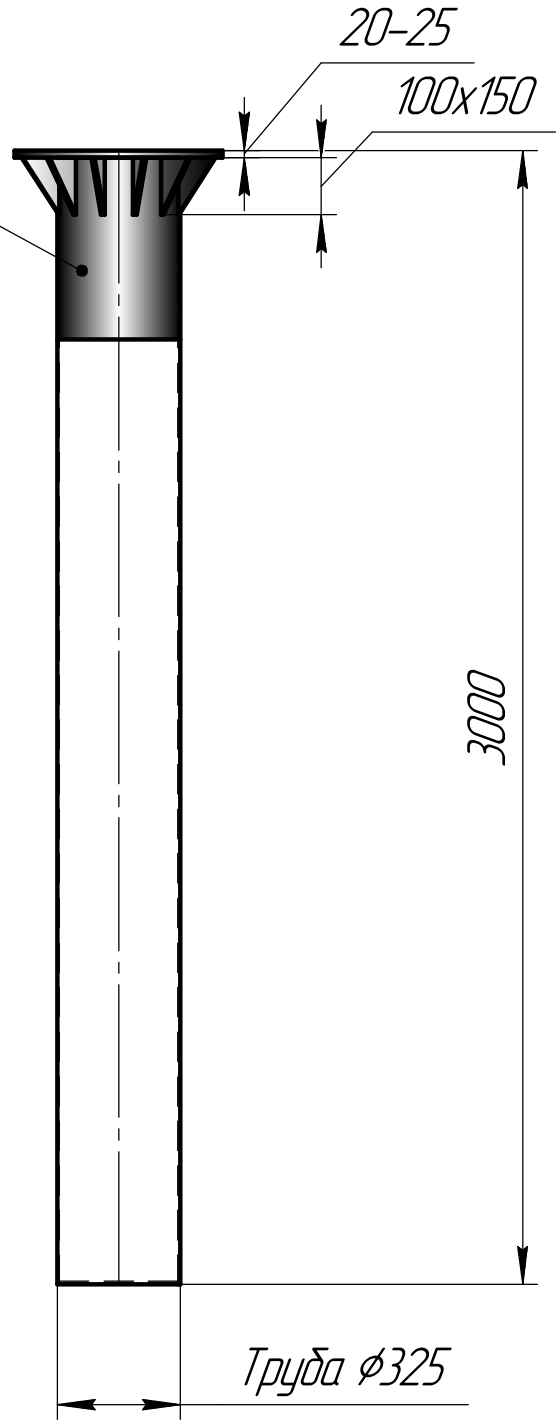
Вид сверху
(1:10)



Вид снизу
(1:10)



БТ-577



Закладная деталь фундамента
3Ф-30/12/Д440-3,0-δ

Изм.	Лист	№ докум.	Подп.	Дата
Разраб.				
Пров.				
Т.контр.				
И.контр.				
Утв.				

Кол-во

битумный лак БТ-577

Лит.	Масса	Масштаб
	242 кг	1:20
Лист	Листов	1

М.