

Кронштейн однорожковый
2К1-20-15-Ф3

Перв. примен.

Справ. №

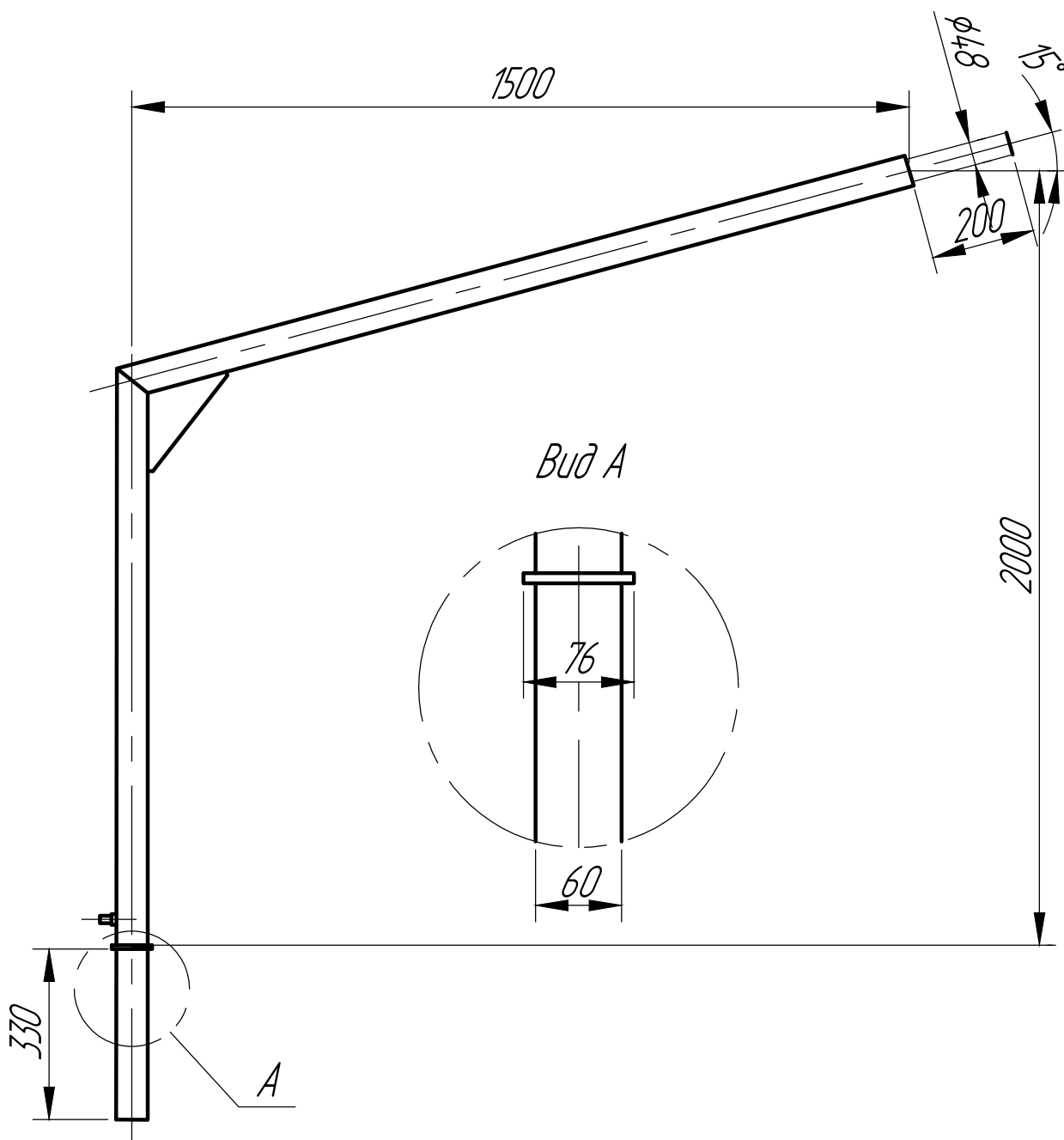
Подп. и дата

Инв. № одвл.

Взам. инв. №

Подп. и дата

Инв. № подл.



Кронштейн однорожковый
2К1-20-15-Ф3

Кол-во

Лит.	Масса	Масштаб
	19,8 кг	1:10
Лист	Листов	1

М.