

Кронштейн однорожковый
2К1-2,0-2,5-Ф3

Перв. примен.

Справ. №

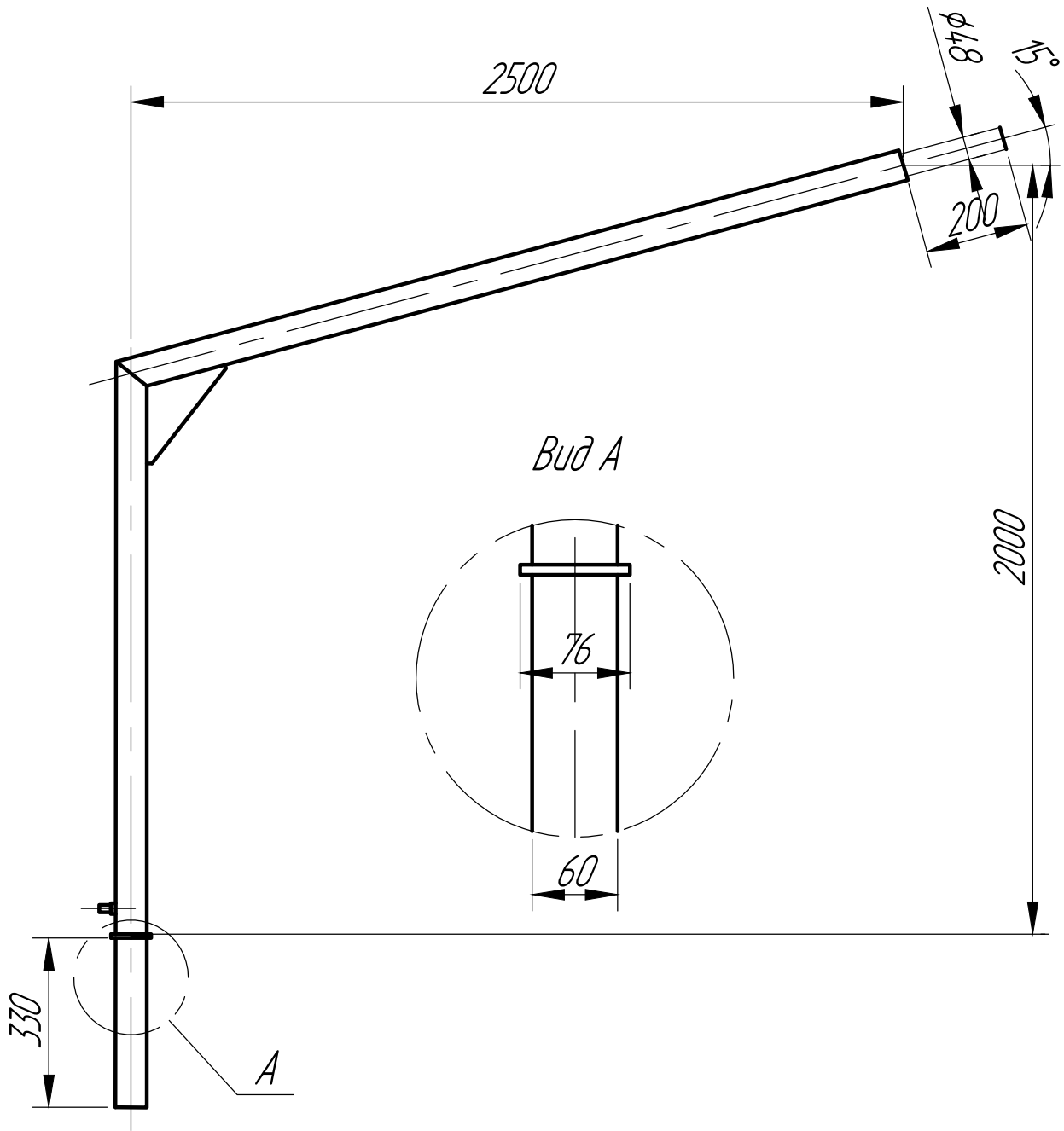
Подп. и дата

Инв. № одвл.

Взам. инв. №

Подп. и дата

Инв. № подл.



Кронштейн однорожковый
2К1-2,0-2,5-Ф3

Кол-во

Лит.	Масса	Масштаб
	22,2 кг	1:10
Лист	Листов	1



Изм	Лист	№ докум.	Подп.	Дата
Разраб.				
Пров.				
Т.контр.				
Н.контр.				
Утв.				