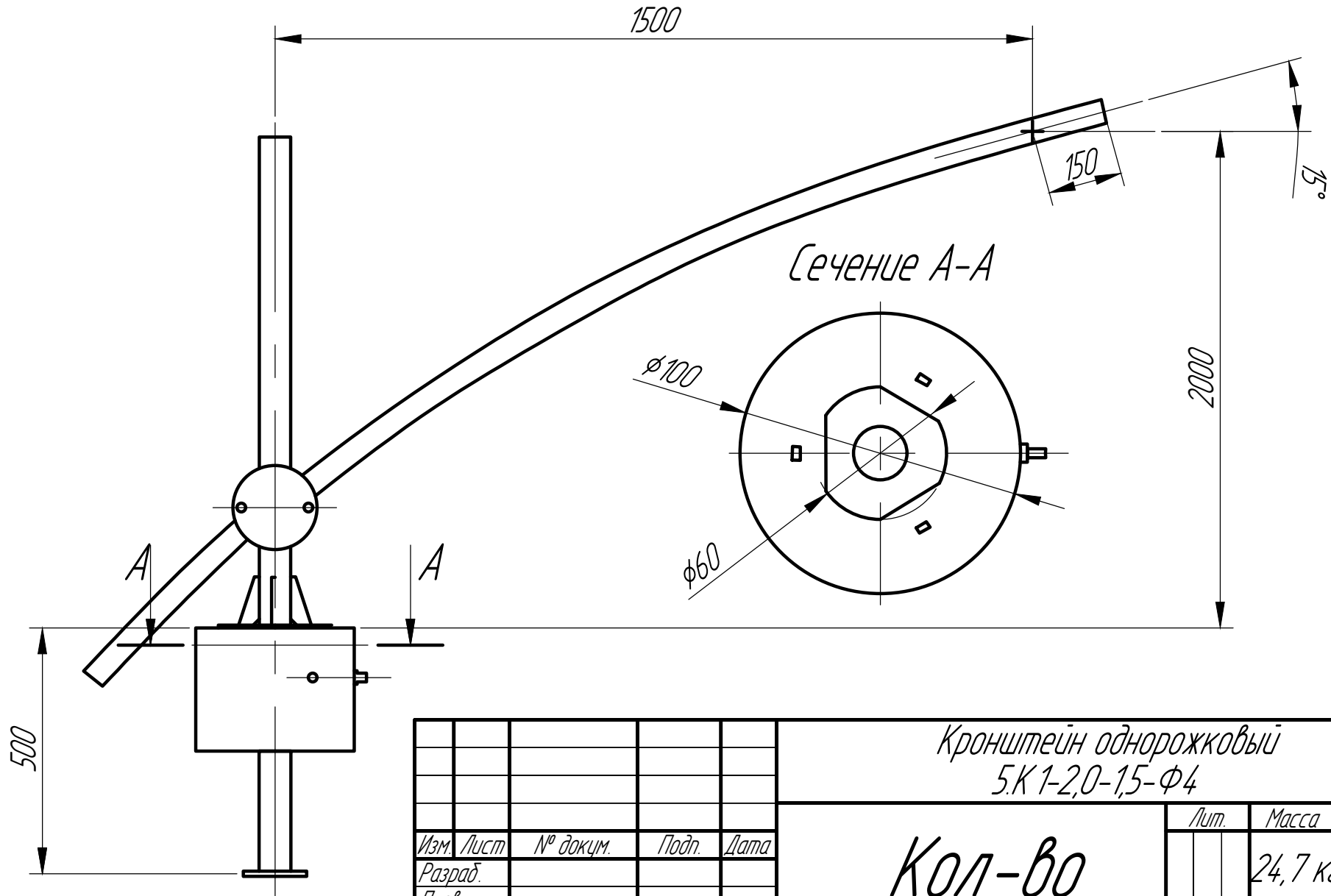


Кронштейн однорожковый
5К1-20-15-Ф4



Инв. № подл.	Подп. и дата	Взам. инв. №	Инв. № дубл.	Подп. и дата

Изм.	Лист	№ докум.	Подп.	Дата
Разраб.				
Пров.				
Т. контр.				
Н. контр.				
Утв.				

Кронштейн однорожковый
5.К1-20-15-Ф4

Кол-во

Лит.	Масса	Масштаб
	24,7 кг	1:10
Лист	Листов	1

М.