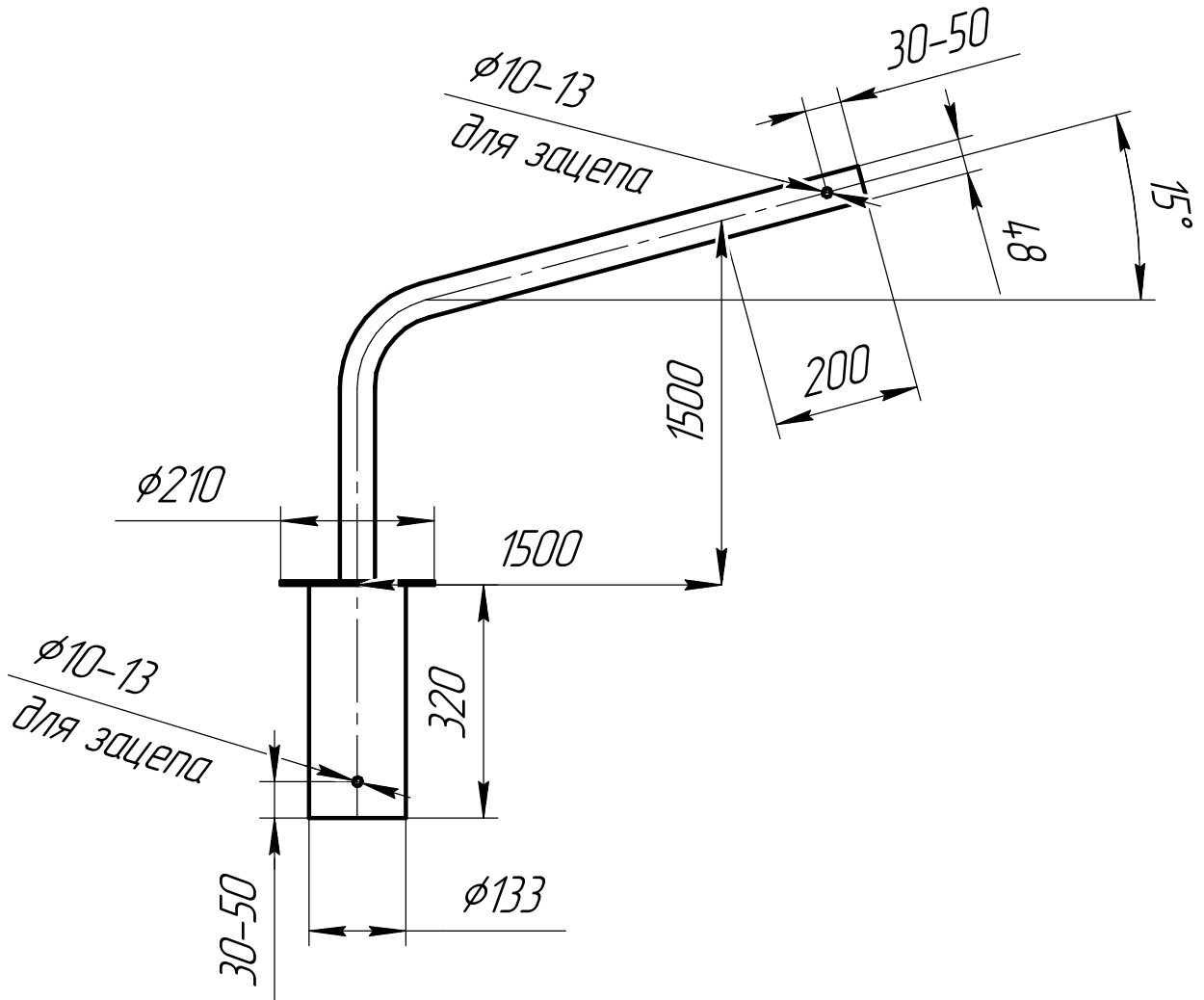


Кронштейн однорожковый
1.К1-1,5-1,5-Ф19

Перв. примен.

Справ. №



Подп. и дата

Инд. № дробл.

Взам. инв. №

Подп. и дата

Инд. № подл.

Изм.	Лист	№ докум.	Подп.	Дата
Разраб.				
Пров.				
Т.контр.				
Н.контр.				
Утв.				

Кронштейн однорожковый
1.К1-1,5-1,5-Ф19

Кол-во

горячее цинкование

Лит.	Масса	Масштаб
	20,5 кг	1:10
Лист	Листов	1
М.		