

Кронштейн однорожковый
1К1-2,0-2,0-30/-Ф3

Перв. примен.

Справ. №

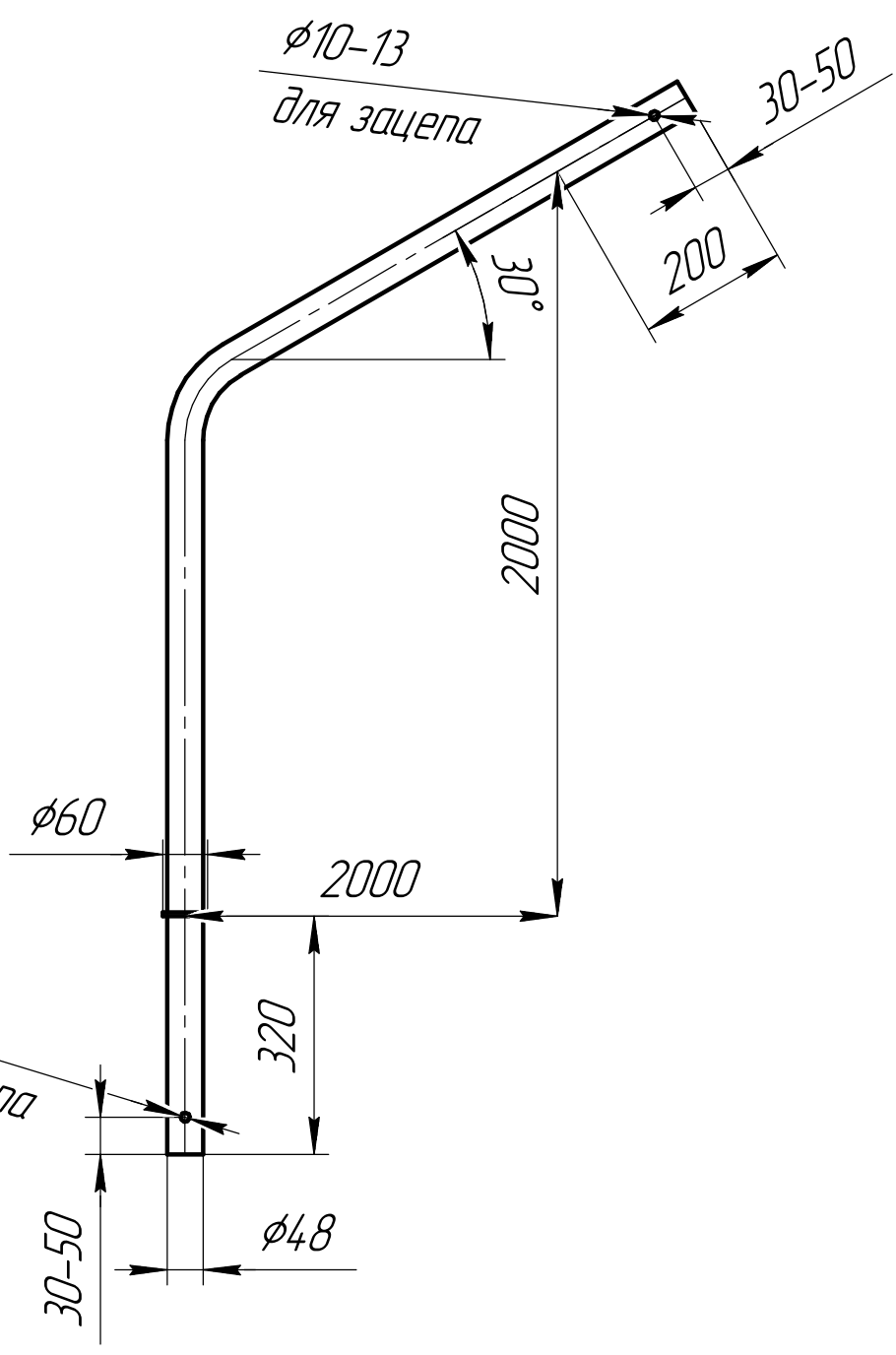
Подп. и дата

Инд. № дробл.

Взам. инв. №

Подп. и дата

Инд. № подл.



Изм.	Лист	№ докум.	Подп.	Дата
Разраб.				
Пров.				
Т.контр.				
И.контр.				
Утв.				

Кронштейн однорожковый 1К1-2,0-2,0-30/-Ф3			
Кол-во	Лит.	Масса	Масштаб
		19 кг	1:10
горячее цинкование		Лист	Листов 1
		М.	