

Кронштейн двухрожковый
1К2-0,5-0,5-90-Ф1

Перв. примен.

Справ. №

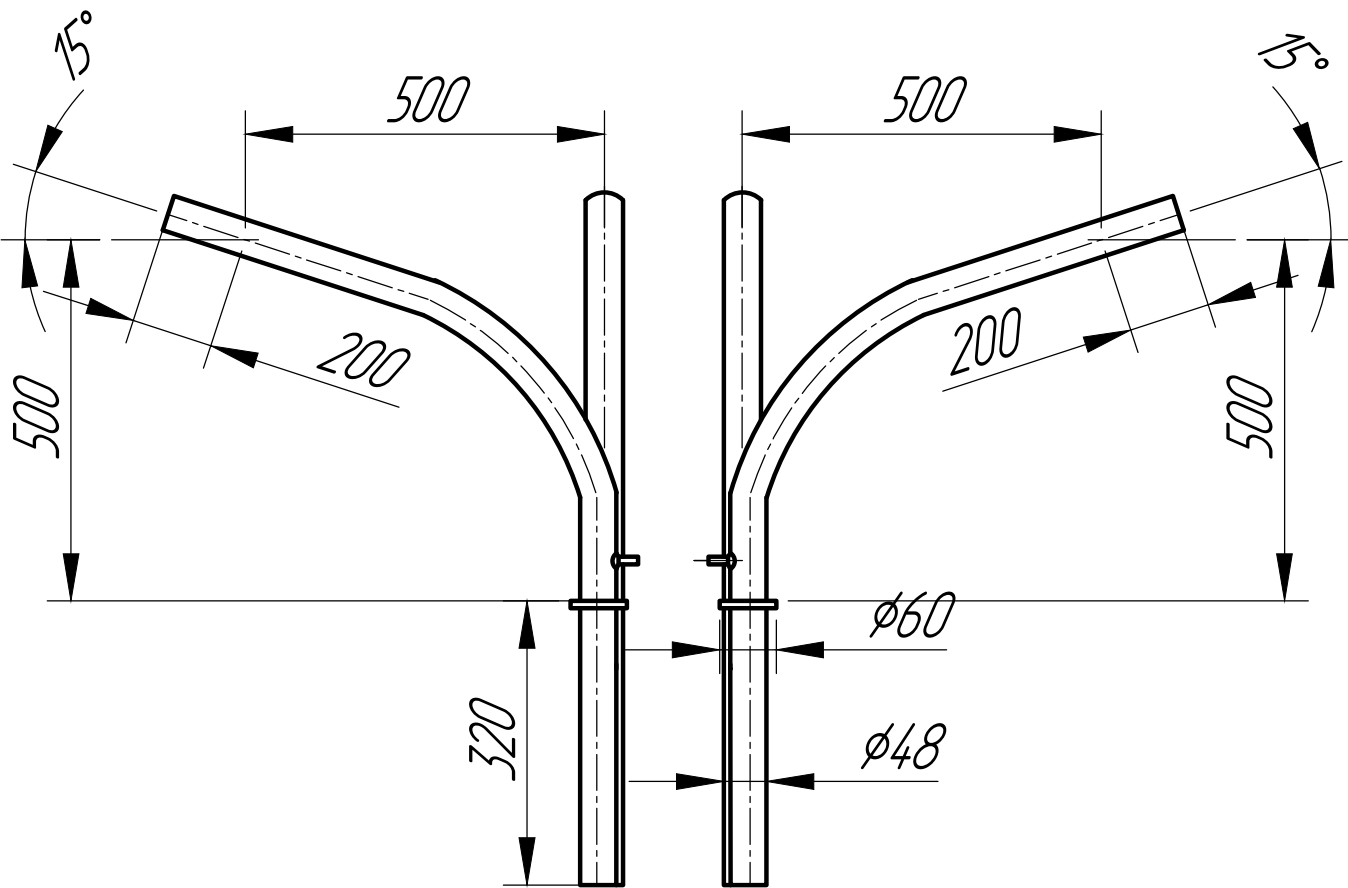
Подп. и дата

Инв. № сцел.

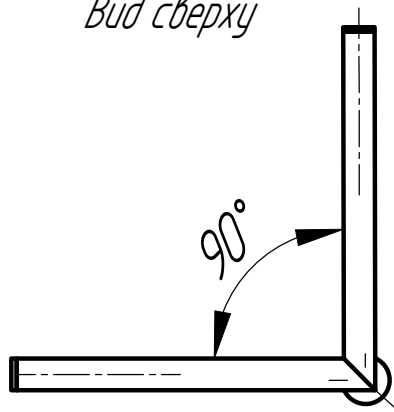
Взам. инв. №

Подп. и дата

Инв. № подл.



Вид сверху



Кронштейн двухрожковый
1К2-0,5-0,5-90-Ф1

Кол-во

Изм	Лист	№ докум	Подп	Дата
Разраб.				
Пров.				
Т.контр.				
Н.контр.				
Утв.				

Лит.	Масса	Масштаб
	8,4 кг	1:10
Лист	Листов	1

М.