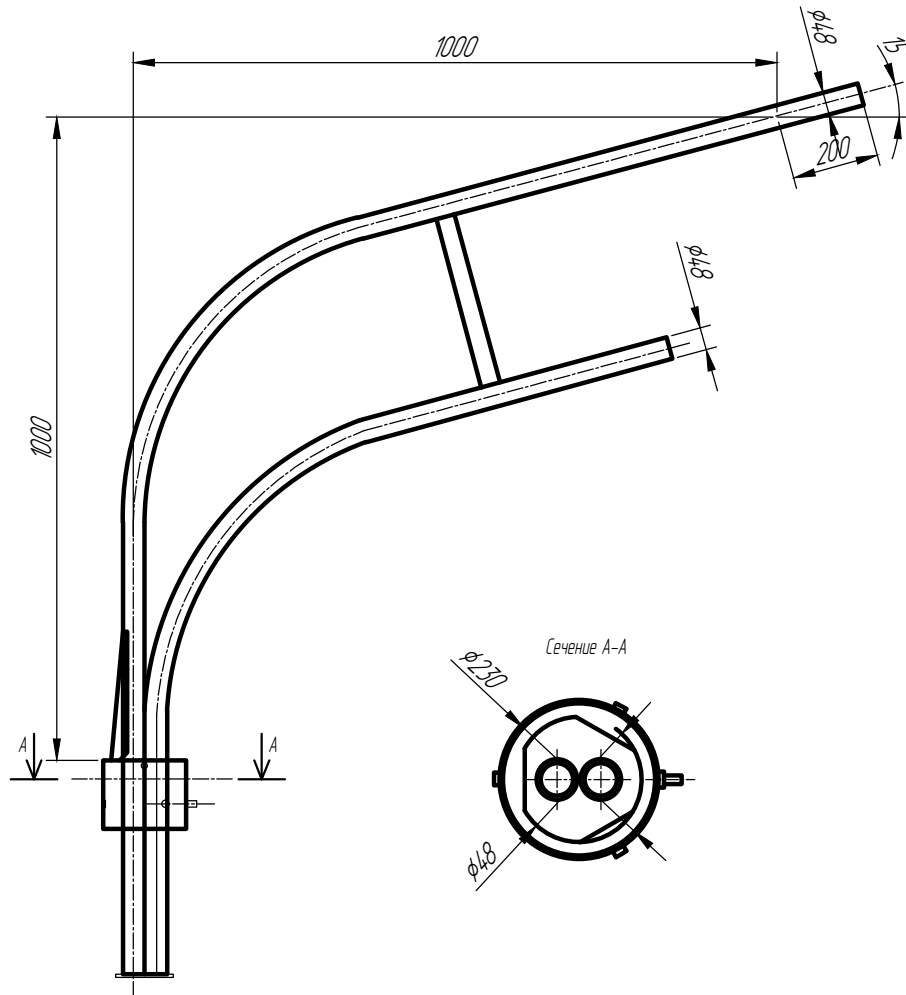


Кронштейн двухрожковый
1К2-10-10-08



Инв. № подл.	Подп. и дата	Взам. инв. №	Инв. № дубл.	Подп. и дата

Изм.	Лист	№ докум.	Подп.	Дата
Разраб.				
Пров.				
Т. контр.				
Н. контр.				
Утв.				

Кронштейн двухрожковый
1К2-10-10-08

Кол-во

Лит.	Масса	Масштаб
	17,5 кг	1:10
Лист	Листов	1

1М.