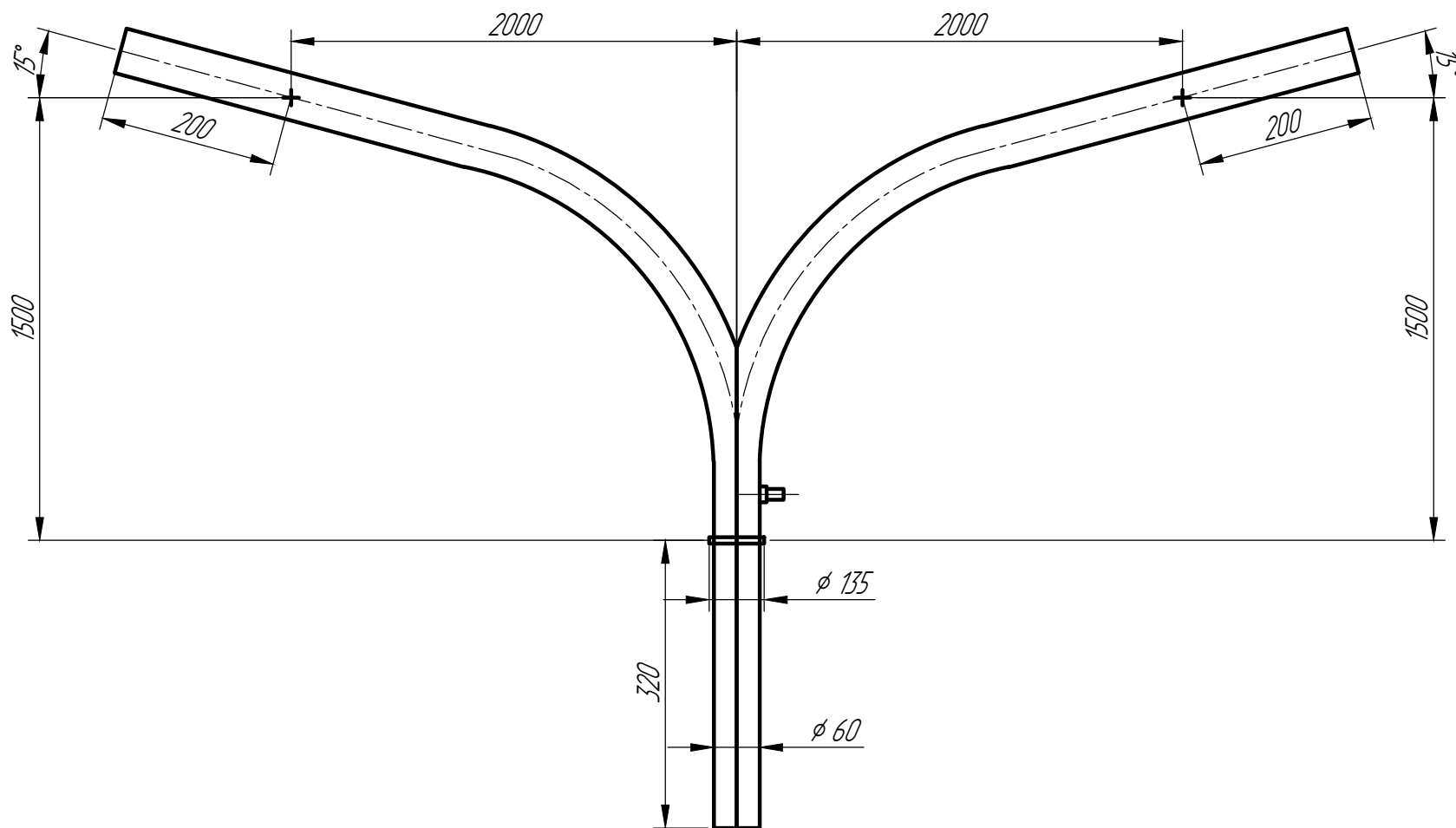


Кронштейн двухрожковый
1К 2-15-2,0- /180-Ф 16



Инв. № подл.	Подп. и дата	Взам. инв. №	Инв. № дубл.	Подп. и дата

Изм.	Лист	№ докум.	Подп.	Дата
Разраб.				
Пров.				
Т.контр.				
Н.контр.				
Утв.				

Кронштейн двухрожковый
1К 2-15-2,0- /180-Ф 16

Кол-во

Лит.	Масса	Масштаб
	33,8 кг	1:10
Лист	Листов	1

М.

Копировал

Формат А4