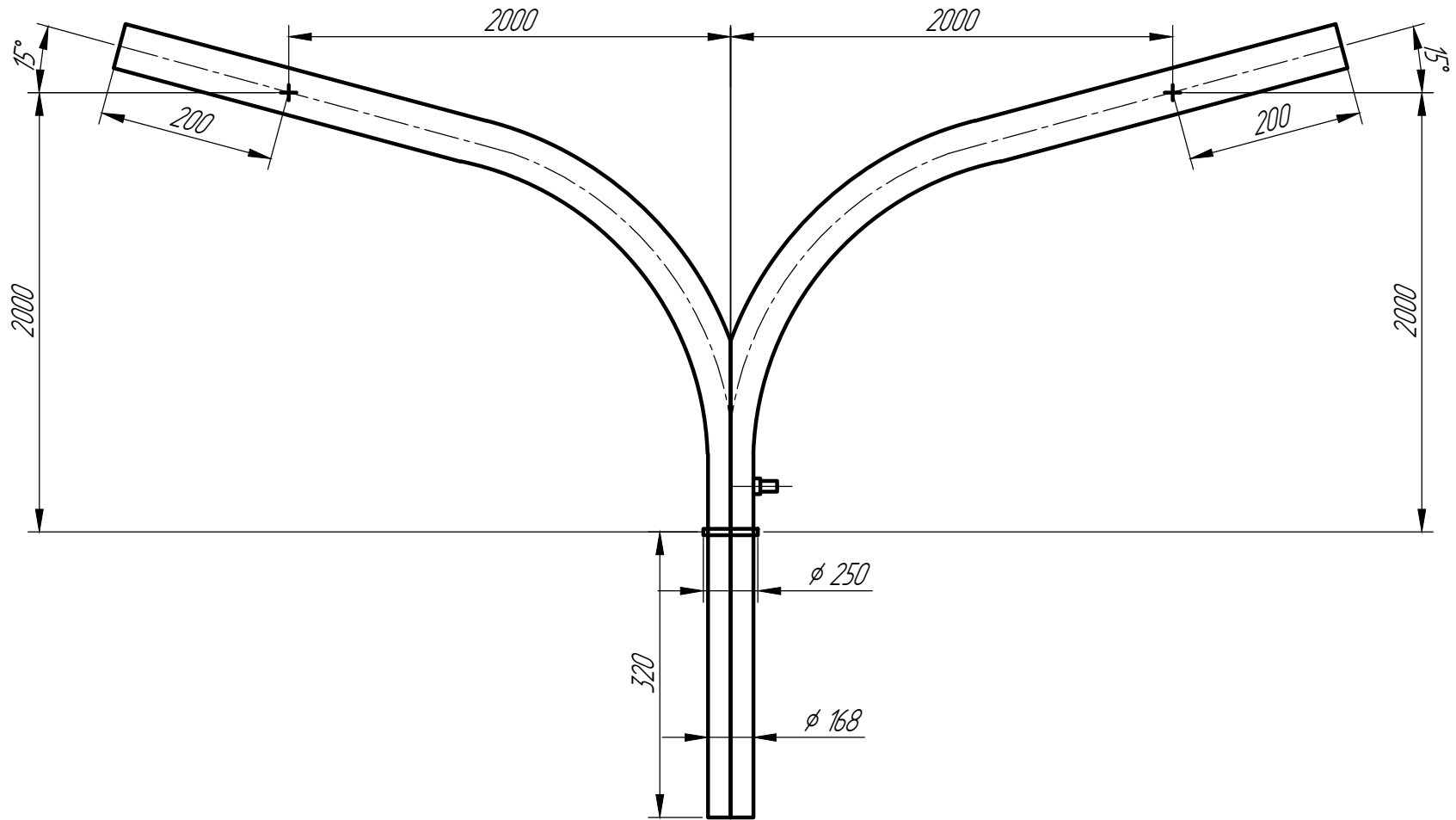


Кронштейн двухрожковый  
1К2-2,0-2,0-/180-Ф18



Инв. № подл.	Подп. и дата	Взам. инв. №	Инв. № дубл.	Подп. и дата

Изм.	Лист	№ докум.	Подп.	Дата
Разраб.				
Пров.				
Т.контр.				
Н.контр.				
Утв.				

Кронштейн двухрожковый  
1К2-2,0-2,0-/180-Ф18

Кол-во

Лит.	Масса	Масштаб
	56,1 кг	1:10
Лист	Листов	1
	<b>М.</b>	

Копировал

Формат А4