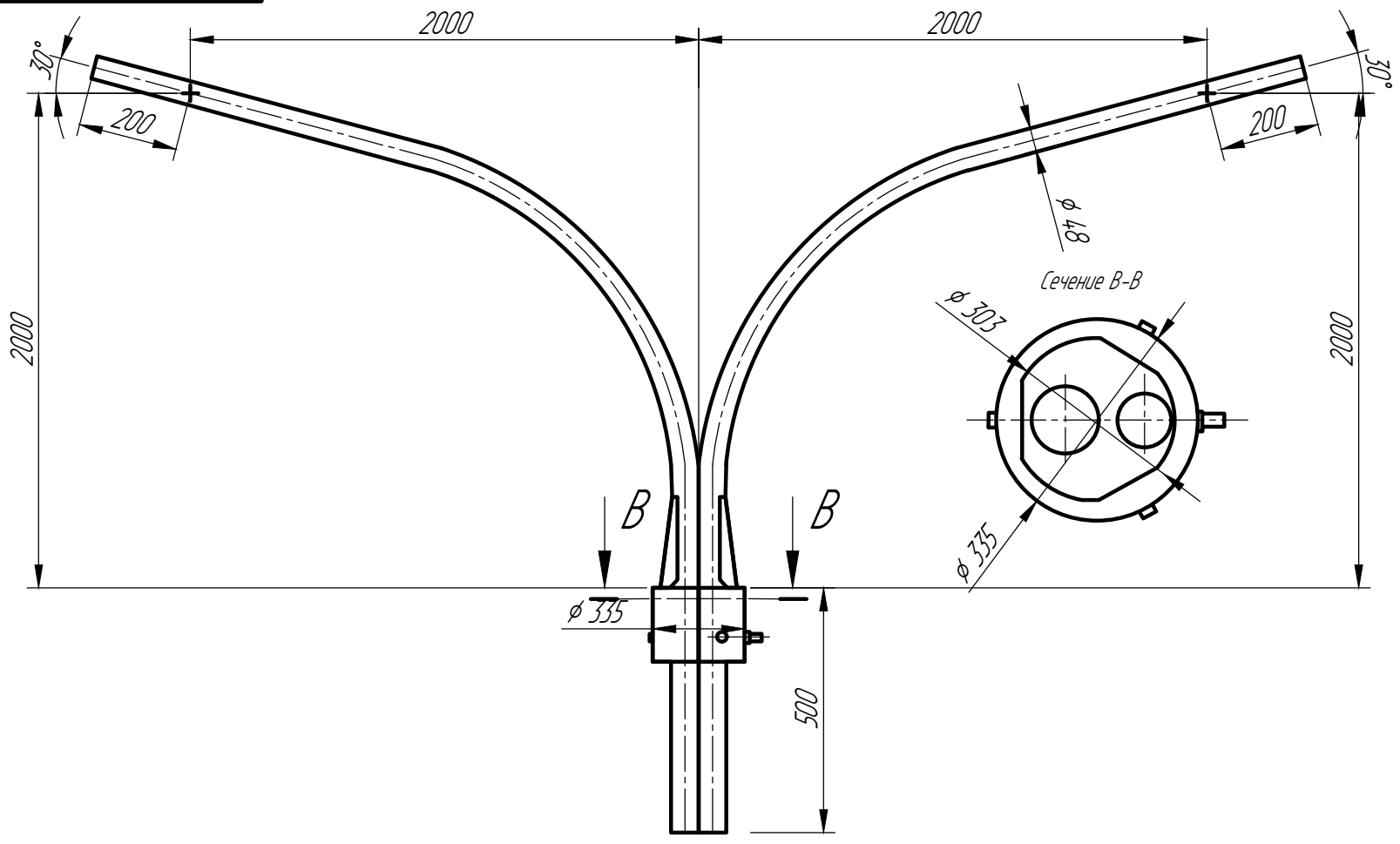


Кронштейн двухрожковый
1К2-2.0-2.0-30/180-05



Инв. № подл.	Подп. и дата
Изм. № подл.	Подп. и дата
Т. контр.	
Пров.	
Разраб.	
Изм. лист	
Инв. № докл.	Подп. и дата
Взам. инв. №	

Изм.	Лист	№ докум.	Подп.	Дата
Разраб.				
Пров.				
Т. контр.				
И. контр.				
Утв.				

Кронштейн двухрожковый
1К2-2.0-2.0-30/180-05

Кол-во

Лит.	Масса	Масштаб
	53,7 кг	1:10
Лист	Листов	1

