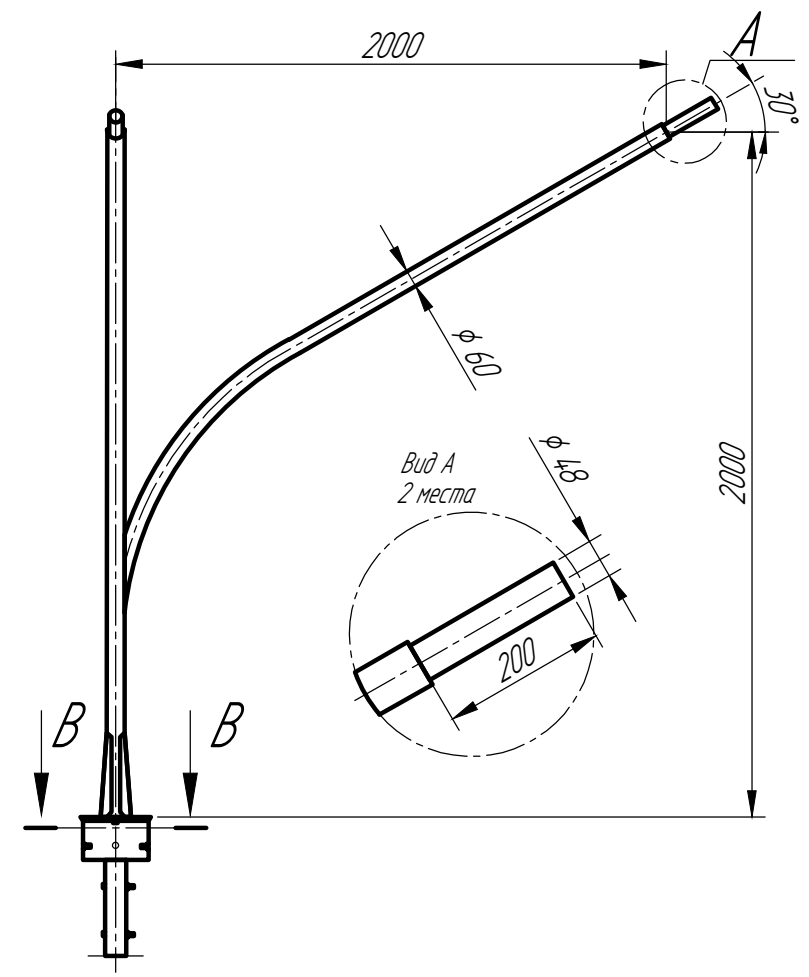
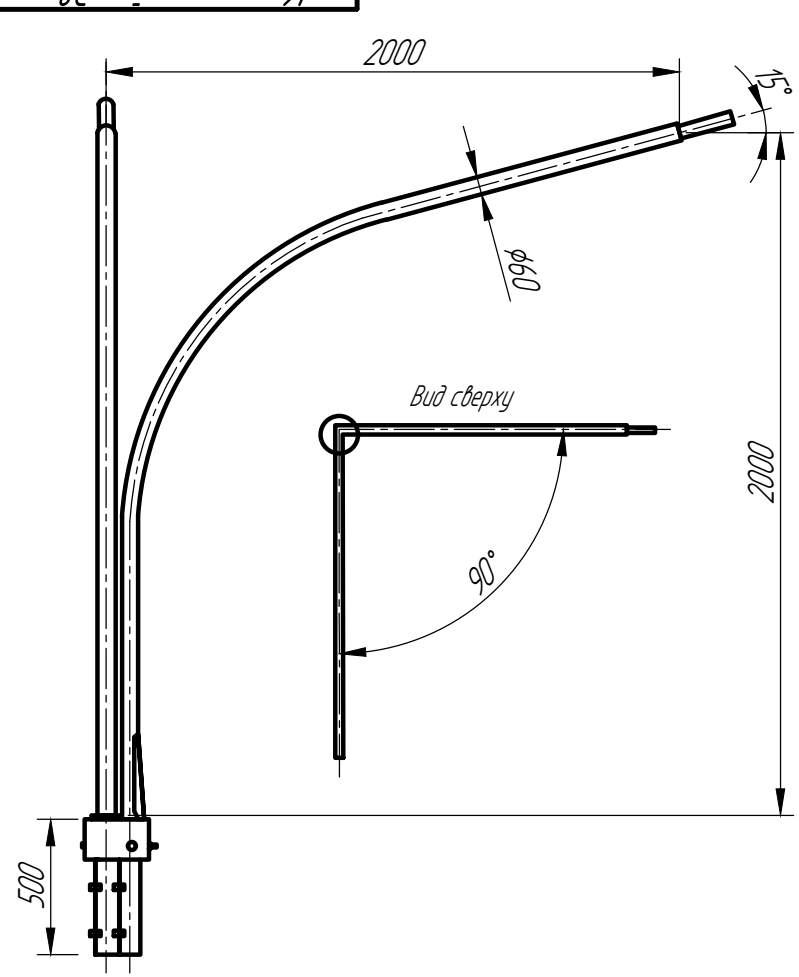
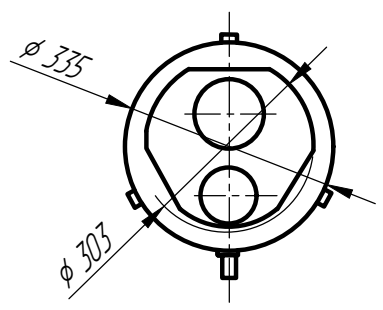


Кронштейн двухрожковый
1К2-2.0-2.0-30.15/90-05



Сечение В-В



Изм.	Лист	№ докум.	Подп.	Дата
Разраб.				
Пров.				
Т.контр.				
Н.контр.				
Утв.				

Кронштейн двухрожковый
1К2-2.0-2.0-30.15/90-05

Кол-во

Лит.	Масса	Масштаб
	54,4 кг	1:10
Лист	Листов	1



Инв. № подл.	Подп. и дата
Взам. инв. №	Инв. № дубл.
Подп. и дата	Подп. и дата