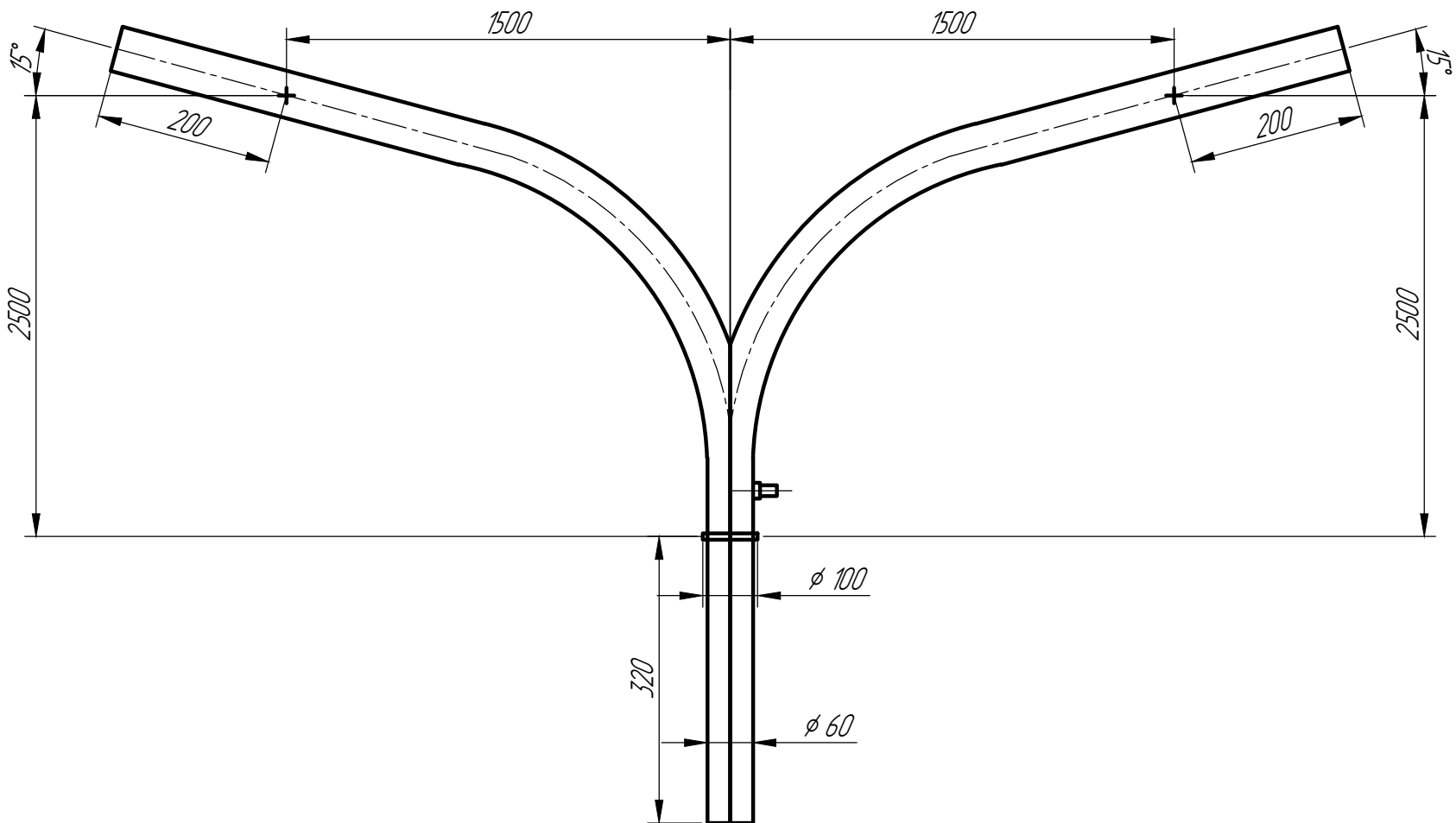


Кронштейн двухрожковый  
1К2-2,5-1,5-180-Ф4



|              |              |              |              |              |
|--------------|--------------|--------------|--------------|--------------|
| Инв. № подл. | Подп. и дата | Взам. инв. № | Инв. № дубл. | Подп. и дата |
|              |              |              |              |              |

|          |      |          |       |      |
|----------|------|----------|-------|------|
| Изм.     | Лист | № докум. | Подп. | Дата |
| Разраб.  |      |          |       |      |
| Пров.    |      |          |       |      |
| Т.контр. |      |          |       |      |
| Н.контр. |      |          |       |      |
| Утв.     |      |          |       |      |

Кронштейн двухрожковый  
1К2-2,5-1,5-180-Ф4

Кол-во

|      |           |         |
|------|-----------|---------|
| Лит. | Масса     | Масштаб |
|      | 35,3 кг   | 1:10    |
| Лист | Листов    | 1       |
|      | <b>М.</b> |         |