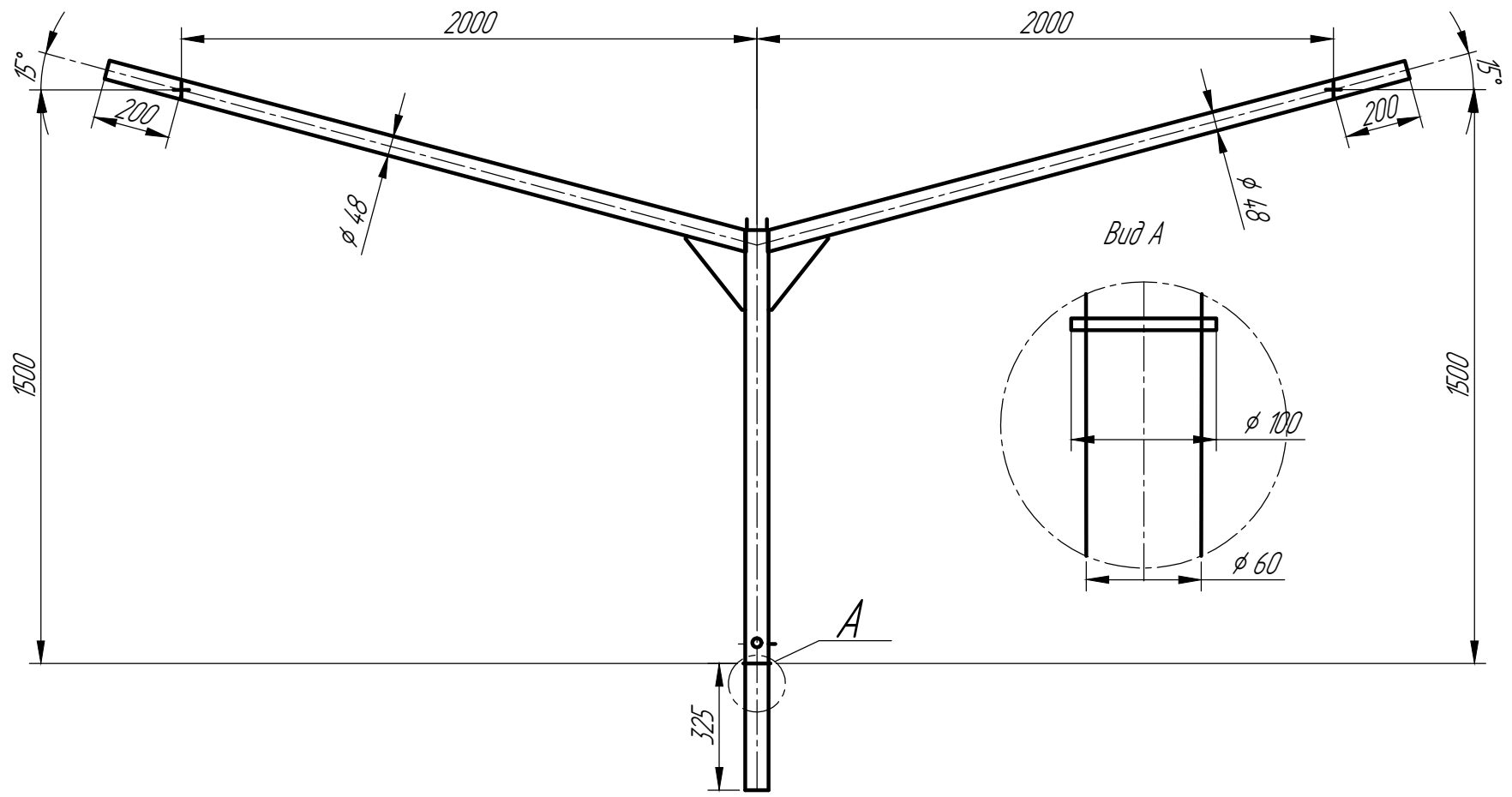


Кронштейн двухрожковый
2К2-15-2.0-/180-Ф4



Инв. № подл.	Подп. и дата
Взам. инв. №	Инв. № дубл.
Подп. и дата	Подп. и дата

Изм.	Лист	№ докум.	Подп.	Дата
Разраб.				
Пров.				
Т.контр.				
Н.контр.				
Утв.				

Кронштейн двухрожковый 2К2-15-2.0-/180-Ф4			
Кол-во	Лит.	Масса	Масштаб
		31 кг	1:10
	Лист	Листов	1
	М.		

Копировал

Формат А4