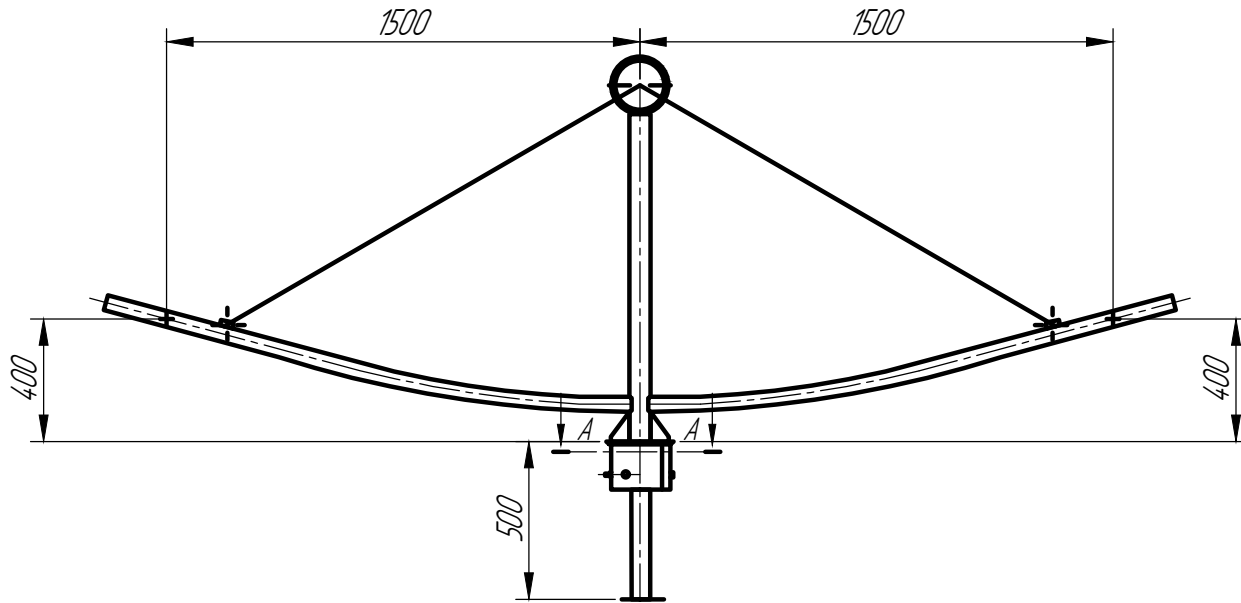
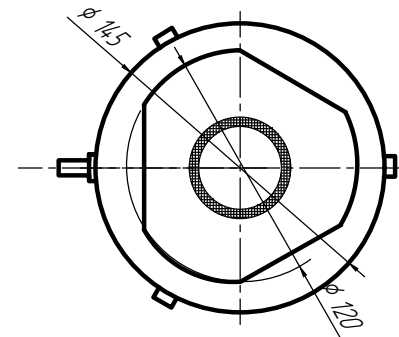


Кронштейн двухрожковый  
4.К2-0,4-1,5-/180-01



Сечение А-А



|              |              |
|--------------|--------------|
| Инв. № подл. | Подп. и дата |
| Т. контр.    |              |
| Пров.        |              |
| Разраб.      |              |
| Инв. № докл. | Подп. и дата |
| Взам. инв. № |              |

|           |      |          |       |      |
|-----------|------|----------|-------|------|
| Изм.      | Лист | № докум. | Подп. | Дата |
| Разраб.   |      |          |       |      |
| Пров.     |      |          |       |      |
| Т. контр. |      |          |       |      |
| Н. контр. |      |          |       |      |
| Утв.      |      |          |       |      |

Кронштейн двухрожковый  
4.К2-0,4-1,5-/180-01

Кол-во

|      |         |         |
|------|---------|---------|
| Лит. | Масса   | Масштаб |
|      | 26,9 кг | 1:10    |
| Лист | Листов  | 1       |

**М.**