

Кронштейн двухрожковый
К17(а)-2,0-15-1-1

Перв. примен.

Спраб. №

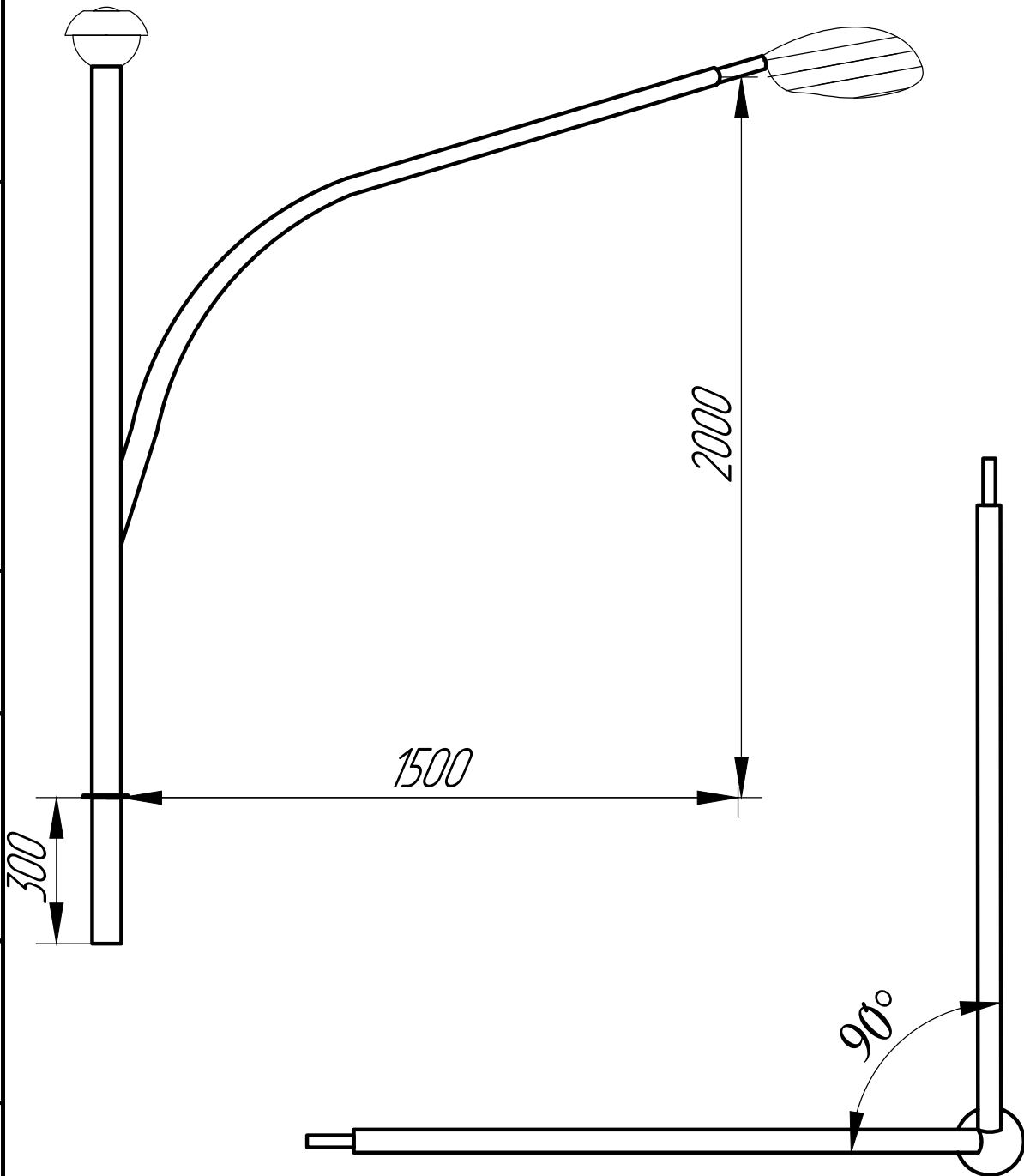
Подп. и дата

Инв. № сцдл.

Взам. инв. №

Подп. и дата

Инв. № подл.



Кронштейн двухрожковый
К17(а)-2,0-15-1-1

Кол-во

Изм	Лист	№ докум	Подп.	Дата
Разраб.				
Проб.				
Т.контр.				
Н.контр.				
Утв.				

Лит.	Масса	Масштаб
	31,8 кг	1:10
Лист	Листов	1
М.		