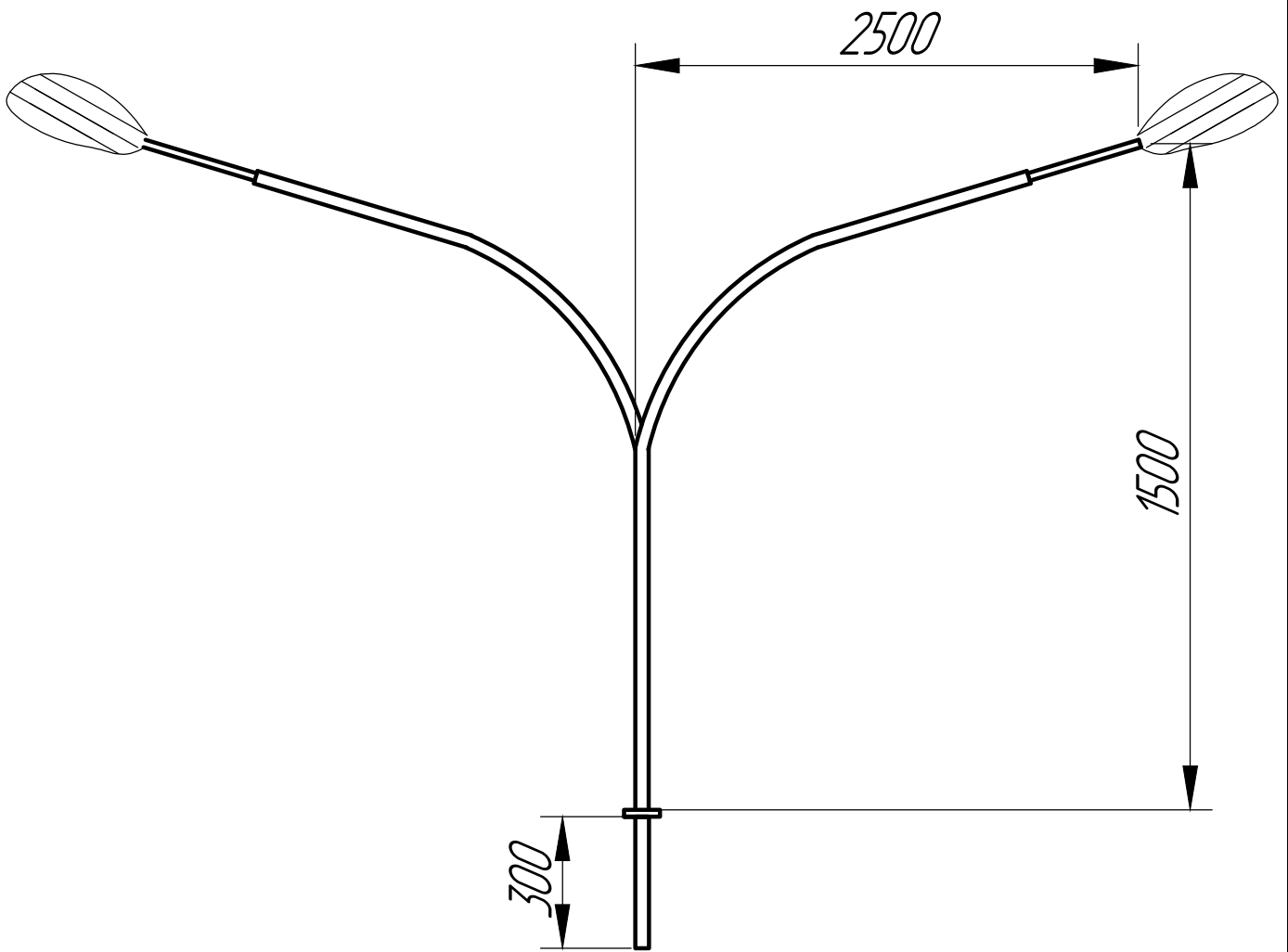


Кронштейн двухрожковый
КЗ-15-2,5-1-1

Перв. примен.

Справ. №



Подп. и дата

Инв. № сцел.

Взам. инв. №

Подп. и дата

Инв. № подл.

Изм	Лист	№ докум	Подп.	Дата
Разраб.				
Пров.				
Т.контр.				
Н.контр.				
Утв.				

Кронштейн двухрожковый
КЗ-15-2,5-1-1

Кол-во

Лит.	Масса	Масштаб
	34,2 кг	1:10
Лист	Листов	1

М.