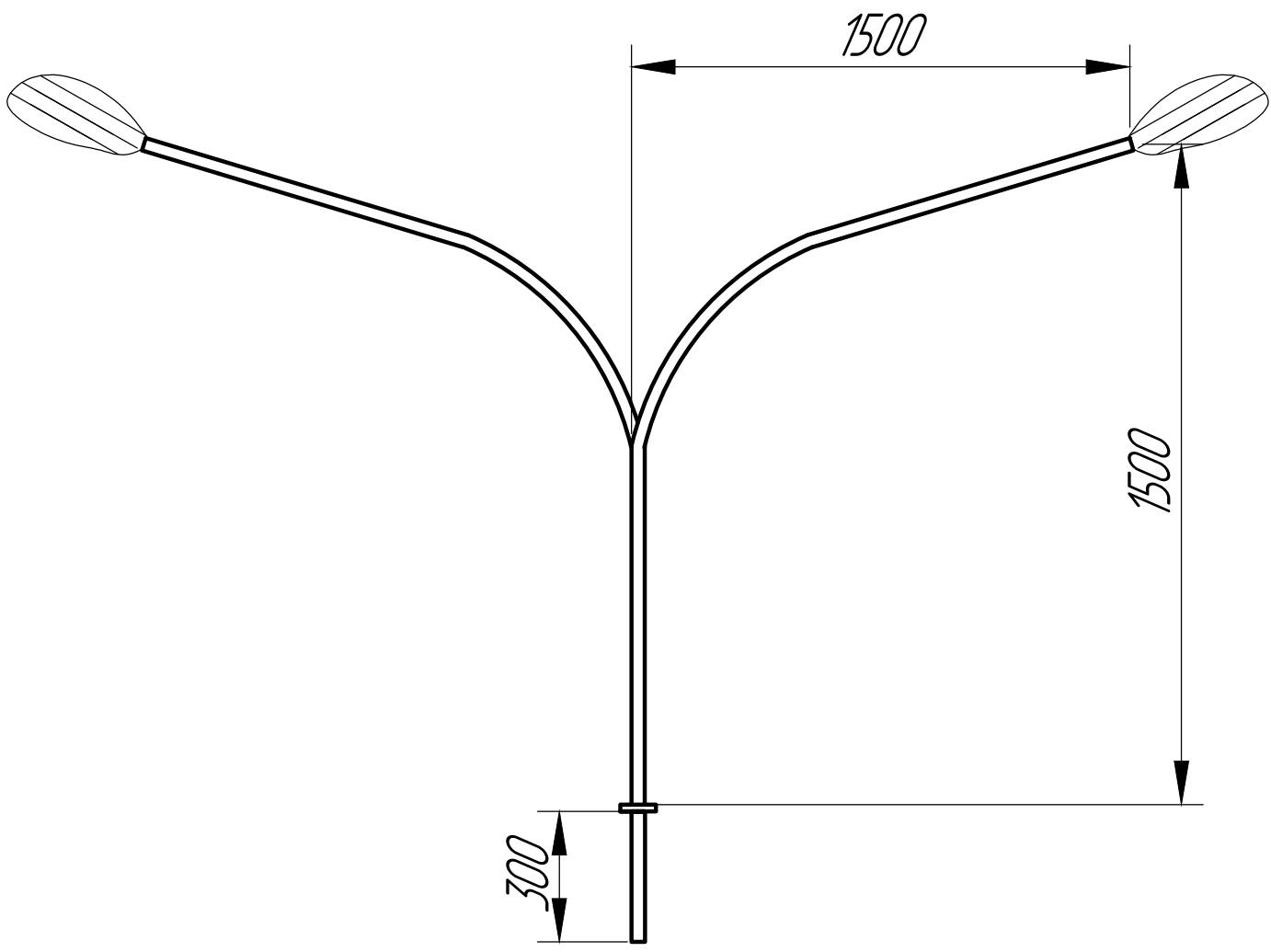


Кронштейн двухрожковый  
К4-15-15-1-1

Перв. примен.

Спраб. №



Подп. и дата

Инв. № сцдл

Взам. инв. №

Подп. и дата

Инв. № подл.

Изм	Лист	№ докум	Подп.	Дата
Разраб.				
Проб.				
Т.контр.				
Н.контр.				
Утв.				

Кронштейн двухрожковый  
К4-15-15-1-1

Кол-во

Лит.	Масса	Масштаб
	19,6 кг	1:10
Лист	Листов	1

