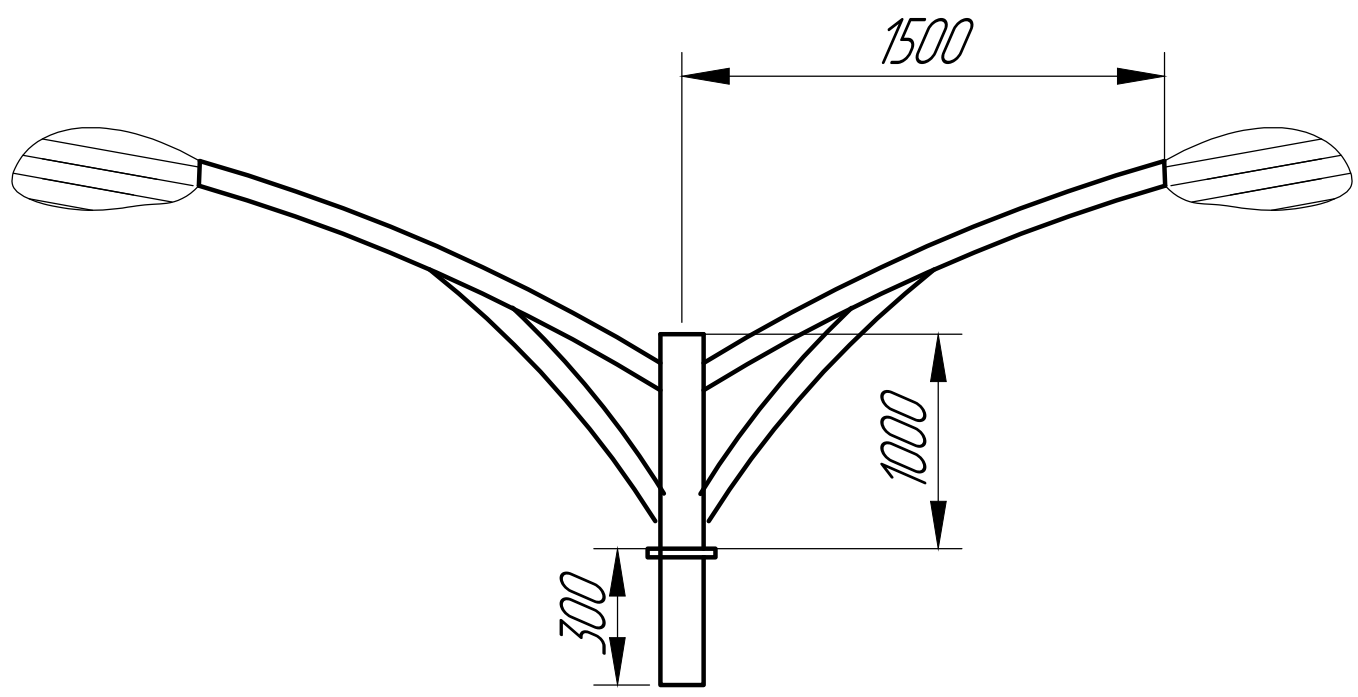


Кронштейн двухрожковый
К79-10-15-1-1

Перв. примен.

Справ. №



Подп. и дата

Взам. инв. №

Инв. №

Подп. и дата

Инв. №

Изм	Лист	№ докум	Подп.	Дата
Разраб.				
Проб.				
Т.контр.				
Н.контр.				
Утв.				

Кронштейн двухрожковый
К79-10-15-1-1

Кол-во

Лит.	Масса	Масштаб
	24,2 кг	1:10
Лист	Листов	1

