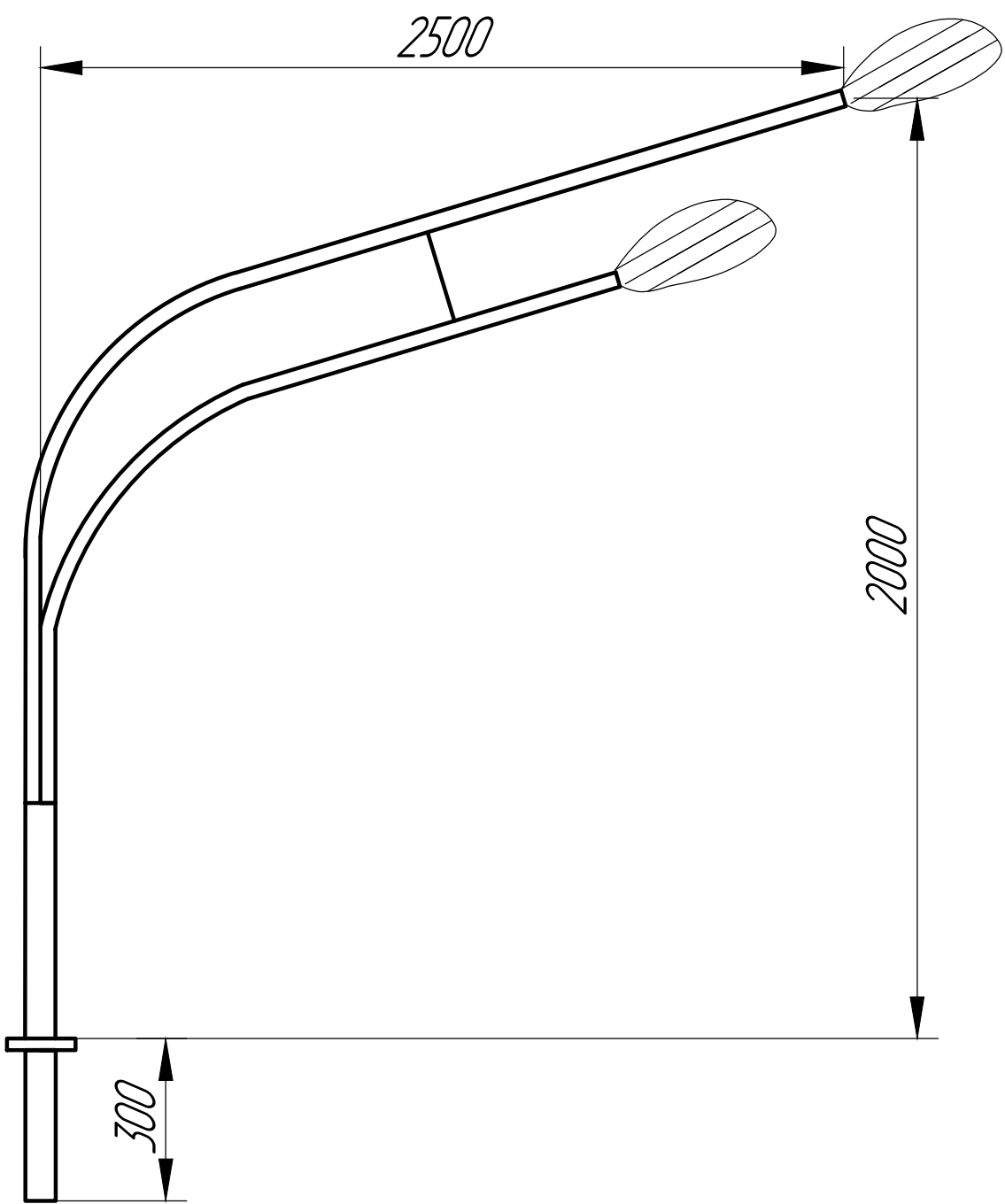


Кронштейн двухрожковый
К9-2,0-2,5-1-1



Перв. примен.

Справ. №

Подп. и дата

Инв. № счѐтл.

Взам. инв. №

Подп. и дата

Инв. № подл.

Изм	Лист	№ докум	Подп.	Дата
Разраб.				
Проб.				
Т.контр.				
Н.контр.				
Утв.				

Кронштейн двухрожковый
К9-2,0-2,5-1-1

Кол-во

Лит.	Масса	Масштаб
	31,4 кг	1:10
Лист	Листов	1

