

Кронштейн двухрожковый
К9-4,0-2,5-1-1

Перв. примен.

Справ. №

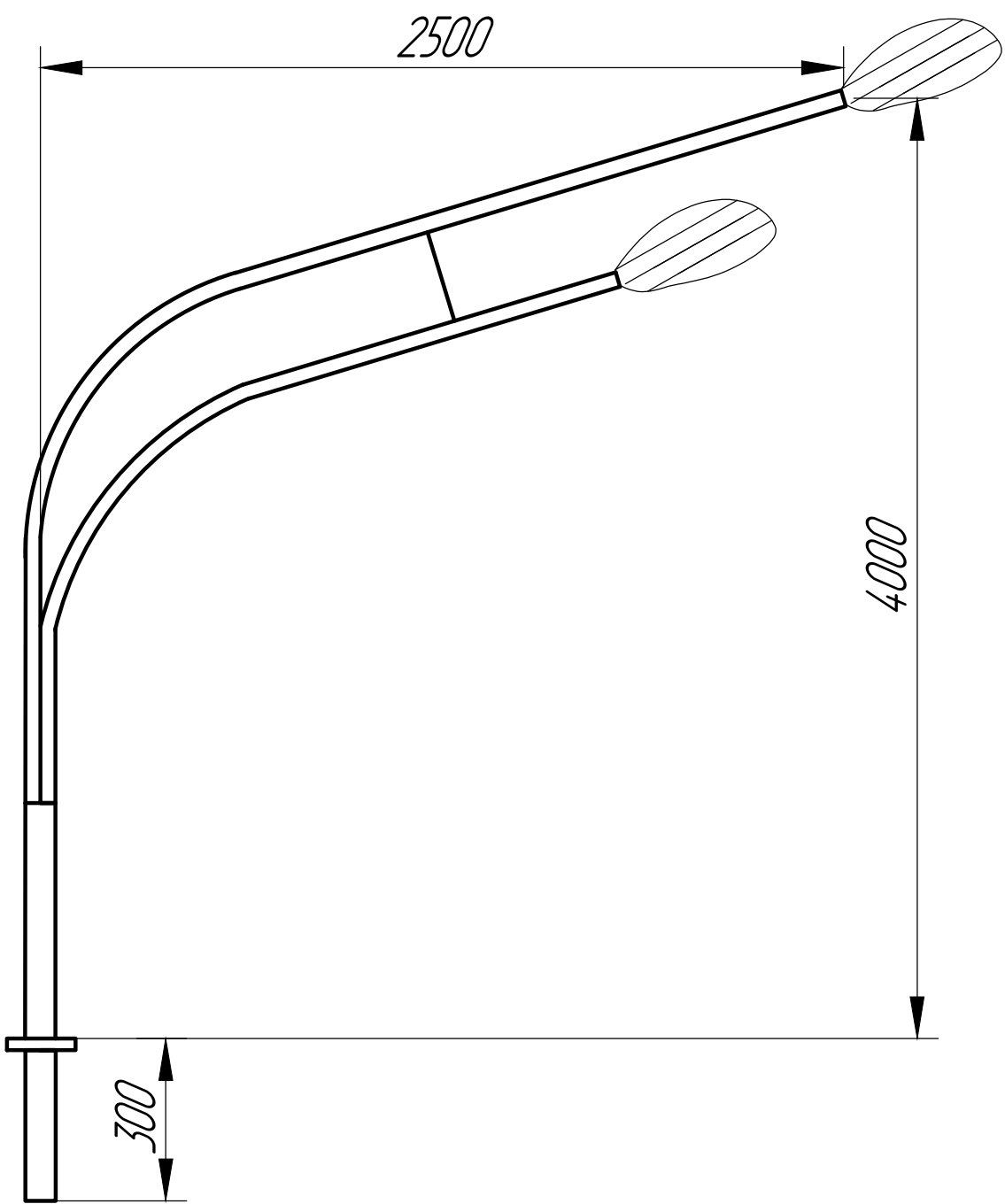
Подп. и дата

Инв. № счѐл.

Взам. инв. №

Подп. и дата

Инв. № подл.



Кронштейн двухрожковый
К9-4,0-2,5-1-1

Кол-во

Изм	Лист	№ докум	Подп.	Дата
Разраб.				
Проб.				
Т.контр.				
Н.контр.				
Утв.				

Лит.	Масса	Масштаб
	40,6 кг	1:10
Лист	Листов	1

