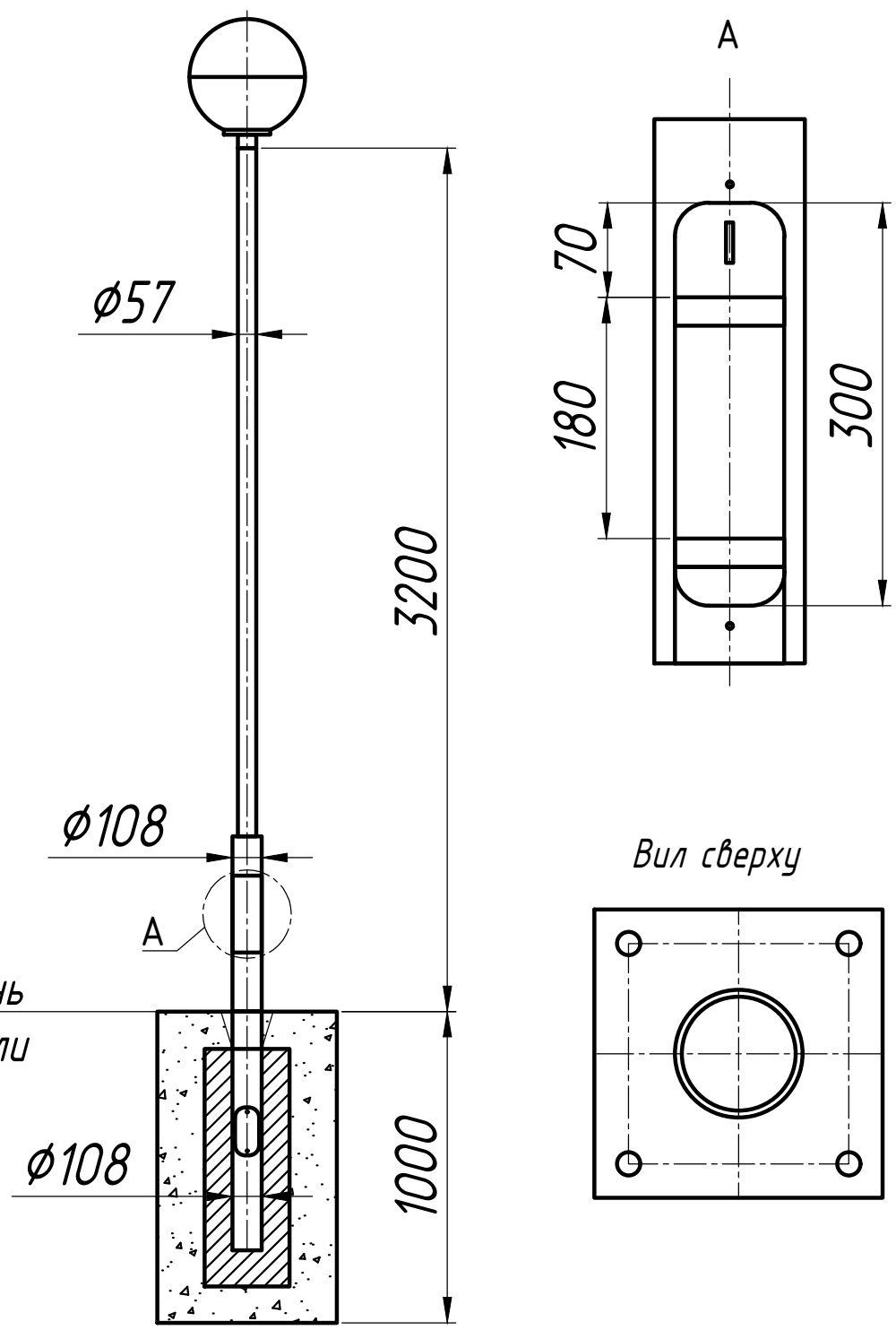


Справ. №	Перв. примен.
Инв. № подл.	Подп. и дата
Изм.	Лист
Проб.	№ докум.
Т.контр.	Подп.
Н.контр.	Дата
Утв.	

ОТФ(108/57)-3,2
 опореносилочна трубова фланцева



Опора несилочвая трубочатая фланцевая
 ОТФ(108/57)-3,2

Кол-во

Лит.	Масса	Масштаб
	28 кг	1:10
Лист	Листов 1	

