

57-(9L/80L)Ф10

кадастровый кадастровый кадастровый кадастровый

Перв. примен.

Справ. №

Подп. и дата

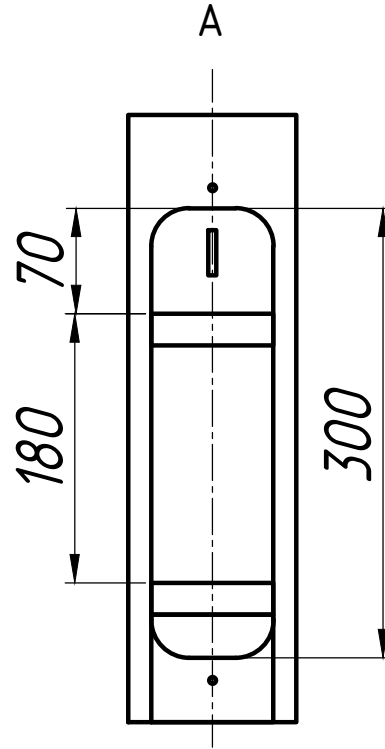
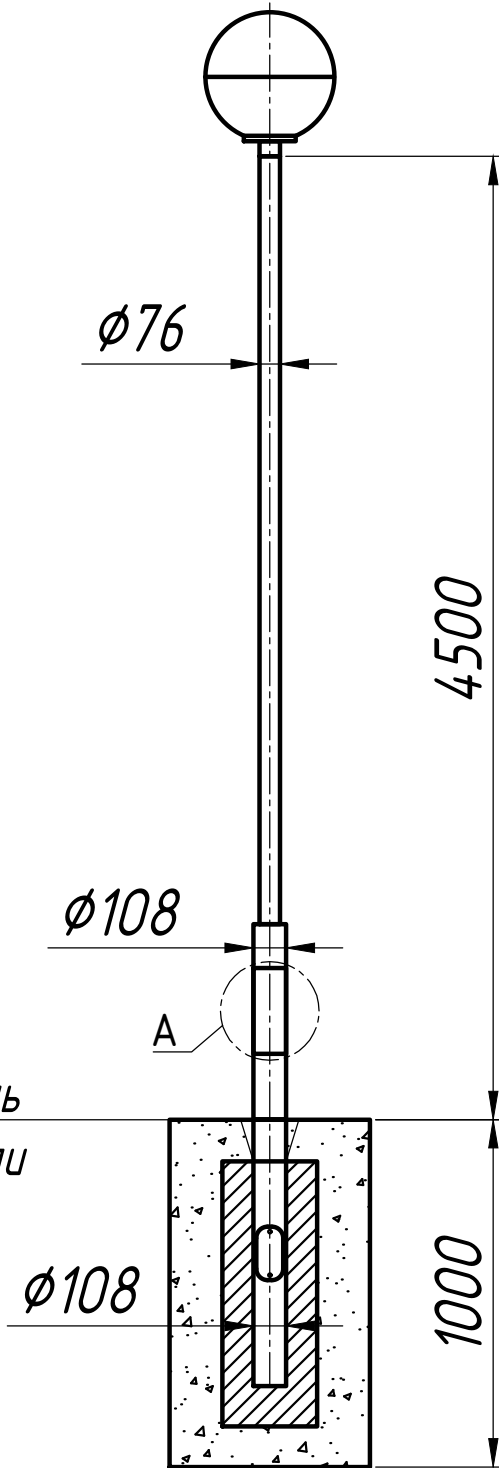
№ дцкл

Инв. №

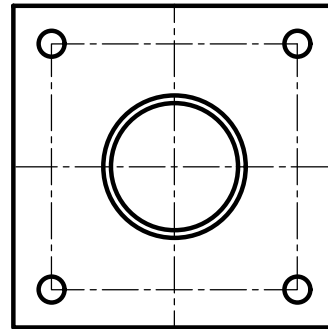
Подп. и дата

Инв. № подл.

Уровень
земли



Вил сверху



Опора несилловая трубчатая фланцевая
ОТФ(108/76)-4,5

| Изм. | Лист | № докум. | Подп. | Дата |
|----------|------|----------|-------|------|
| Разраб. | | | | |
| Проб. | | | | |
| Т.контр. | | | | |
| И.контр. | | | | |
| Утв. | | | | |

Кол-во

| Лит. | Масса | Масштаб |
|------|--------|---------|
| | 38 кг | 1:10 |
| Лист | Листов | 1 |

М.