

01Ф(159/76)-2,5

Опоры несилевые трубчатые фланцевые

Перв. примен.

Справ. №

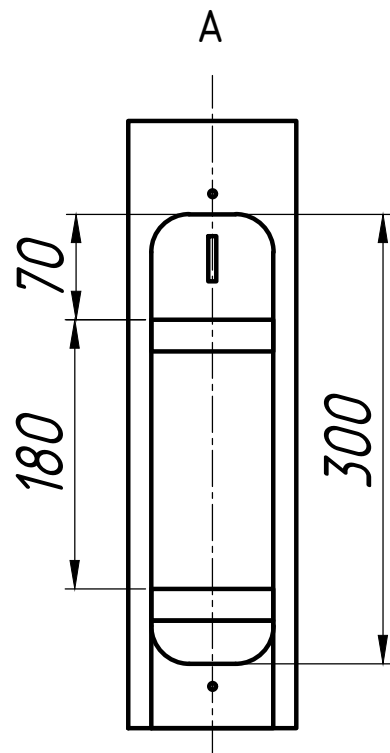
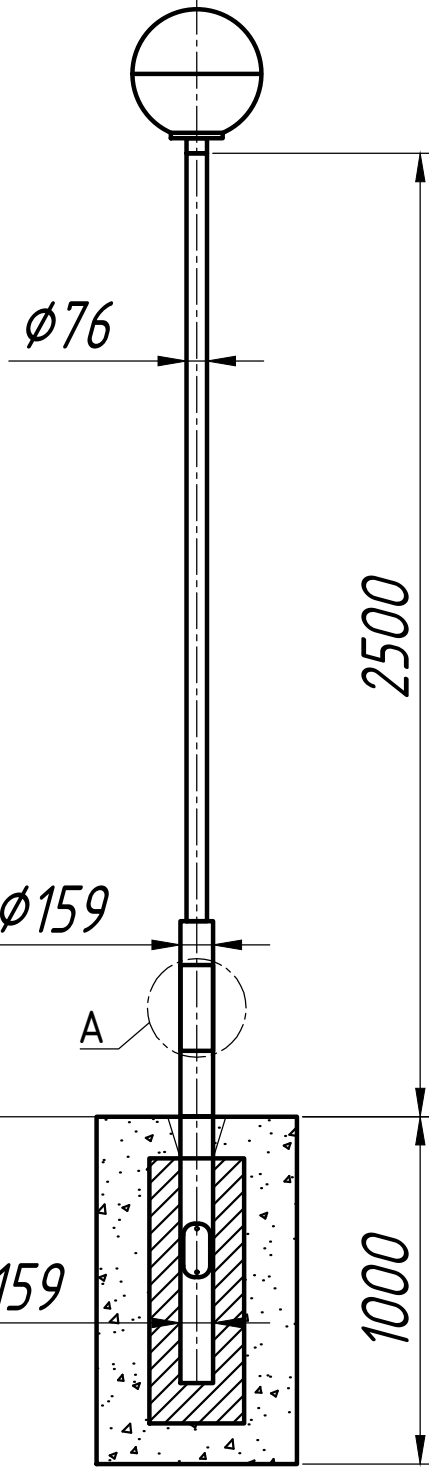
Подп. и дата

Инв. №

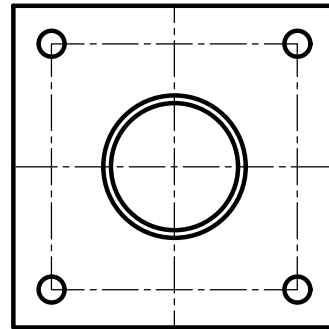
Взам. инв. №

Подп. и дата

Инв. № подл.



Вил сверху



Опора несилевая трубчатая фланцевая
01Ф(159/76)-2,5

Изм.	Лист	№ докум.	Подп.	Дата
Разраб.				
Проб.				
Т.контр.				
Н.контр.				
Утв.				

Кол-во

Лит.	Масса	Масштаб
	31 кг	1:10
Лист	Листов	1

