

OTn(133/108)-7,0-1,5  
 Опора несилловая трудчатая прямостоечная

Перв. примен.

Справ. №

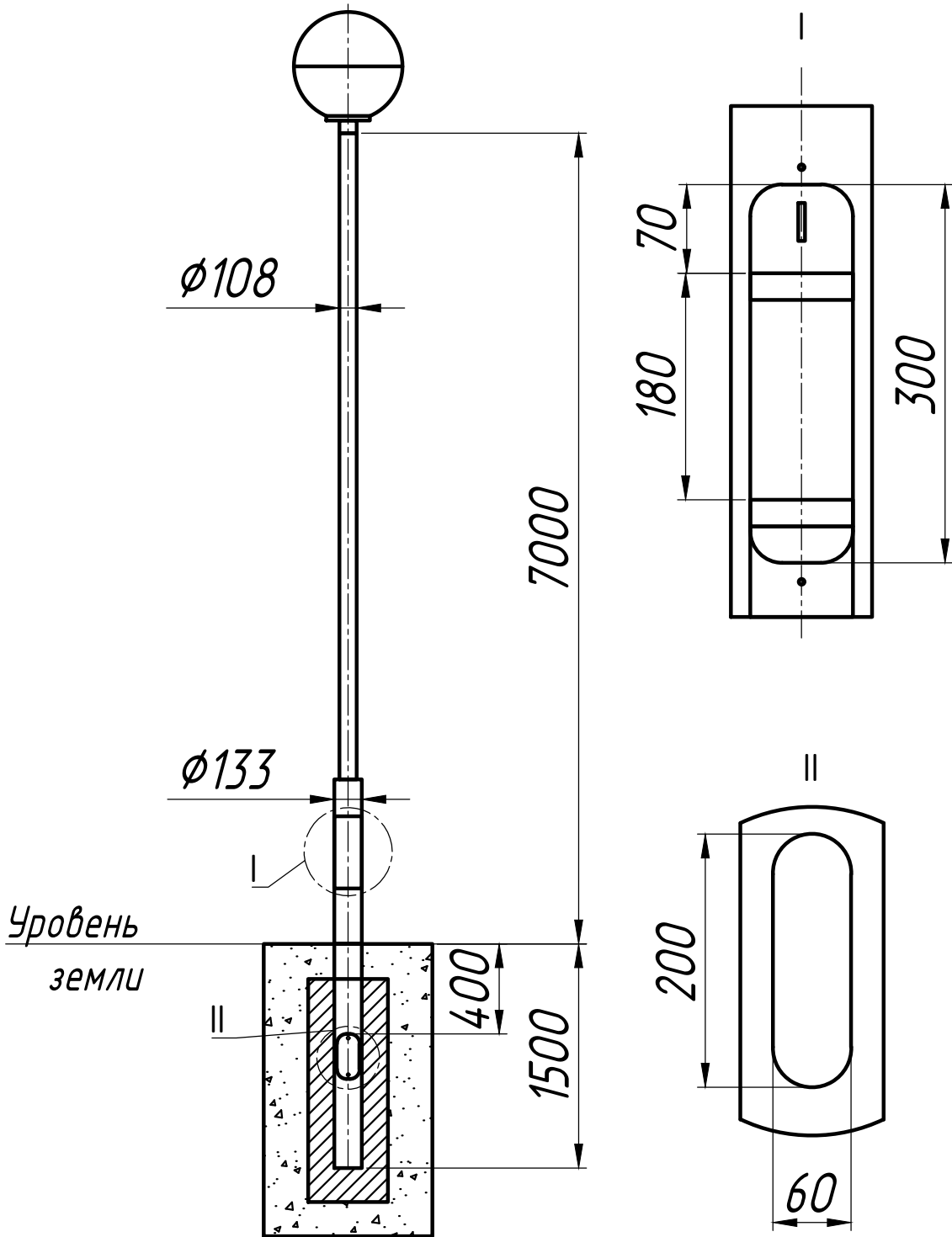
Подп. и дата

Инв. № дцкл

Взам. инв. №

Подп. и дата

Инв. № подл.



Опора несилловая трудчатая прямостоечная  
 OTn(133/108)-7,0-1,5

Кол-во

Изм.	Лист	№ докум.	Подп.	Дата
Разраб.				
Проб.				
Т.контр.				
И.контр.				
Утв.				

Лит.	Масса	Масштаб
	97 кг	1:10
Лист	Листов	1

**М.**